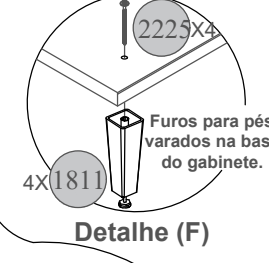
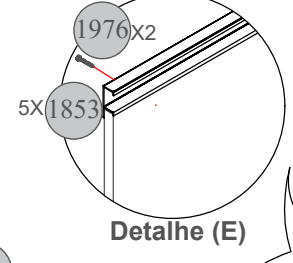
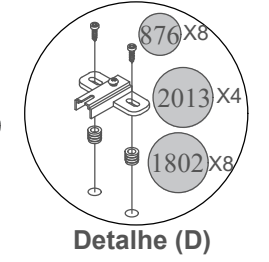
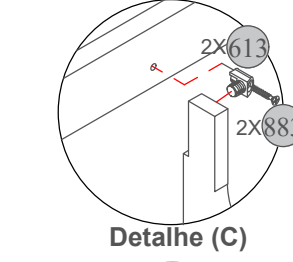
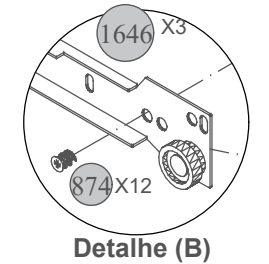
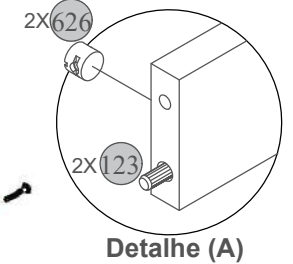


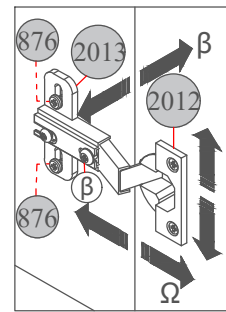
| Descrição da peça      | Quant. | Código Gabinete<br>(Branco/Preto/Carvalho) |             |               |
|------------------------|--------|--|-------------|---------------|
|                        |        | 100cm                                      | 120cm       | 150cm         |
| Lateral Gav. Dir./Esq. | 6      | 134  |             |               |
| Lateral Esquerda       | 1      | 361  |             |               |
| Lateral Direita        | 1      | 2995                                       |             |               |
| Traseiro do Gab.       | 1      | 1500                                       | 76          | 1117          |
| Fundo Gaveta           | 3      | 136  |             |               |
| Prateleira             | 1      | 1506                                       | 143         | 146           |
| Faixa                  | 1      | 974/683/3596                               | 70/848/3597 | 1112/904/3598 |
| Traseiro Gaveta        | 3      | 1217                                       |             |               |
| Divisor                | 1      | 1227                                       | 447         | 1227          |
| Travessa Traseira      | 1      | 2171                                       | 2174        | 2176          |
| Fronte Gaveta          | 3      | 3584/3592/3594                             |             |               |
| Porta Direita/Esq.     | 2      | 3585                                       | 3587        | 3590          |



Garantia do produto aceita somente com a instalação dos pés

Na instalação hidráulica da pia verificar e corrigir possíveis vazamentos. À exposição a água danifica o produto.

| CÓDIGO | DESCRIÇÃO  | DESENHOS FERRAGENS | QUANT. |
|--------|--|--------------------|--------|
| 123    | Cavilha 8x30 Estriada  |                    | 10     |
| 125    | Cavilha 6x30 Estriada  |                    | 27     |
| 402    | Cola BCA. Sachê c/ 15 gramas                                   |                    | 1      |
| 613    | Dispositivo Trapézio 14x9                                      |                    | 2      |
| 616    | Fixador de Traseiro  |                    | 4      |
| 626    | Porca Cilíndrica Rosca 9x12                                    |                    | 2      |
| 837    | Pino de Aço Girofix com Rosca                                  |                    | 6      |
| 847    | Parafuso 4,5x40 Flangeado                                      |                    | 8      |
| 863    | Parafuso 5x50 C.C.   |                    | 1      |
| 874    | Parafuso 6x8   |                    | 12     |
| 876    | Parafuso 3,5x12 C.C.   |                    | 32     |
| 883    | Parafuso 3,5x25 C.C.   |                    | 2      |
| 963    | Etiqueta Bonatto Litograf.                                     |                    | 1      |
| 1613   | Tapa Furo 18mm Branco  |                    | 6      |
| 1629   | Prego 10x10 Estriado   |                    | 9      |
| 1646   | Conjunto Corrediça 400mm Cinza                                 |                    | 3      |
| 1802   | Bucha Cilíndrica 8,2x7,4 Cinza                                 |                    | 8      |
| 1811   | Pé Plástico Quadrado 170mm Cinza                               |                    | 4      |
| 1853   | Perfil Alumínio Anodizado                                      |                    | 5      |
| 1976   | Parafuso 3x10 Flangeado  |                    | 5      |
| 2012   | Dobradiça Curva 26mm   |                    | 4      |
| 2013   | Calço para Dobradiça 5mm                                       |                    | 4      |
| 2017   | Castanha Girofix Mini 12x9mm Zamac                             |                    | 6      |
| 2225   | Parafuso 6x50 Flangeado (Utilizado somente na fixação dos pés) |                    | 4      |



Para regulagem das dobradiças proceda da seguinte forma:  
 Parafuso "β" permite regular remonte da porta com a lateral do móvel;  
 Parafuso "Ω" permite regular afastamento entre a porta e a lateral do móvel. Parafuso "876" permite regular alinhamento superior e inferior da porta em relação ao móvel (altura).

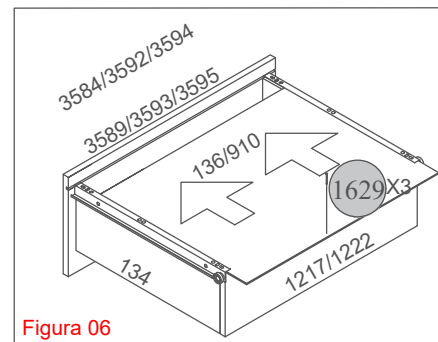
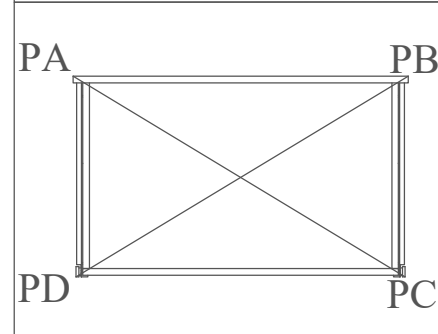


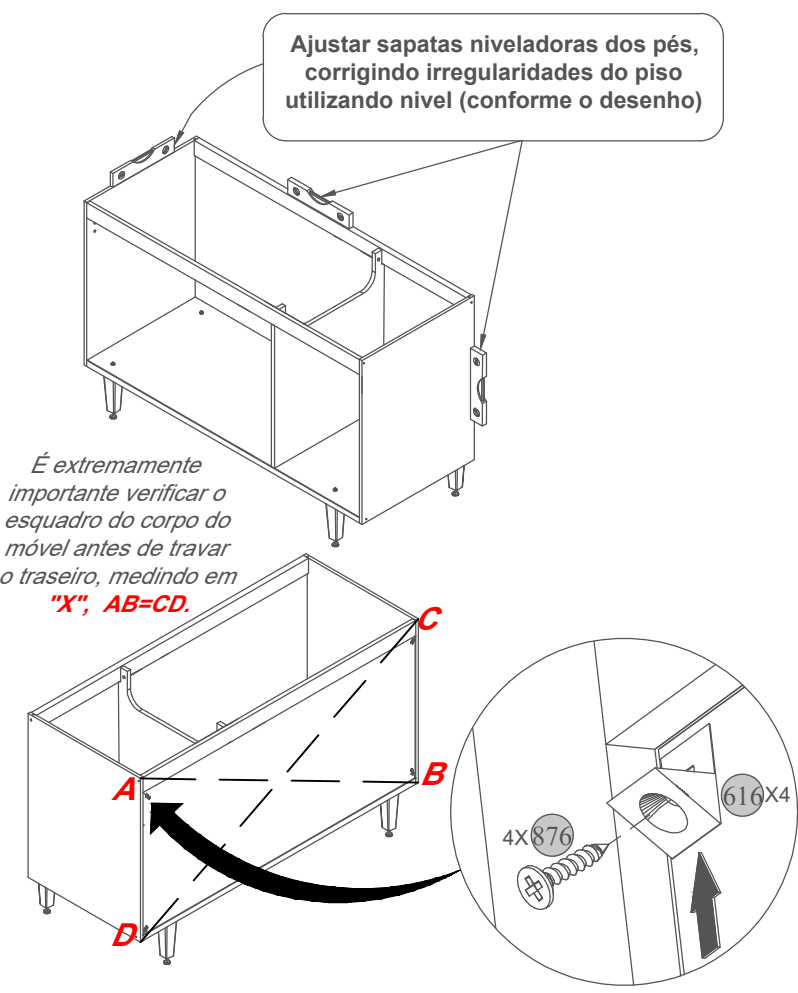
Figura 06



Para verificar esquadro, medir em "x" as extremidades. Ajustar até que a distância do ponto "PA" ao ponto "PC" seja igual á distância do ponto "PB" ao ponto "PD".  
 Obs.: É indispensável colocar as gavetas no esquadro para evitar problemas de funcionamento e de alinhamento com o móvel.  
 Depois de verificar o esquadro das gavetas, pregar o fundo de gaveta com 3 pregos "1629" um para cada gaveta conforme "figura 6".

R01 - 26/03/2020

### Fixação do Suporte Triangular na Travessa e Nivelamento do Gabinete



## Certificado de Garantia

A Bonatto agradece por sua escolha, garantindo seus produtos por 90(noventa) dias, contra vícios ou defeitos, a contar da data do faturamento, nos termos trazidos pelo CDC.  
 Na sequência serão apresentadas especificações de uso, bem como condições a serem respeitadas para que os produtos Bonatto estejam assegurados pela garantia aqui declarada. Salienta-se ainda, que o desgaste natural dos móveis da Bonatto ou a má utilização não serão alcançados por esta garantia.

### Condições básicas

- 1) Danos decorrentes de montagem ou transporte realizados por pessoas não autorizadas pela Bonatto não estarão cobertos pela garantia;
- 2) Deverão ser obedecidas as regras para conservação e limpeza, afastando-se totalmente a garantia quando houver a utilização de produtos impróprios para limpeza;
- 3) Alterações realizadas nas estruturas ou especificações dos móveis só estarão asseguradas quando efetivadas por técnico autorizado pela Bonatto;

- 4) Não haverá cobertura da garantia quando os produtos forem comercializados por terceiros, que não as lojas revendedoras;
- 5) Danos causados por vazamentos hidráulicos, umidade ou exposição excessiva à água, tendo em vista que madeiras e seus derivados não suportam tais condições de uso, cancelam a garantia;
- 6) Oxidação de peças metálicas ou espelhos, decorrentes da utilização normal dos móveis, não será coberta pela garantia, uma vez que isso é causado pelo desgaste natural destes produtos;
- 7) Após completar o período de garantia, ao solicitar um técnico, será cobrada taxa de visita.
- 8) ATENÇÃO a Bonatto realiza inspeção e controle minucioso contra ataque de insetos nocivos a madeira e derivados (tais como: cupim, carunchos, vespas, etc.), por isso não se faz possível a cobertura da garantia quanto a este tipo de incidente. Porém, como forma de melhor atender seus consumidores, a Bonatto garante seus produtos contra estes ataques, pelo prazo de 2(dois) meses, a contar da data da nota fiscal de compra.

## Montagem

A Bonatto proporciona montagem adequada de seus móveis, através de seus técnicos autorizados (mediante cobrança), e orientações constantes nos manuais de montagem fornecidos juntamente com os produtos Bonatto. As instalações elétricas e hidráulicas, bem como a colocação de pias, cubas, etc., durante ou após a instalação, não é de responsabilidade da Bonatto.

### Conservação e Limpeza

**NUNCA** utilizar produtos abrasivos (tais como: solvente, álcool, limpadores instantâneos, etc.) na limpeza dos móveis da Bonatto. Recomenda-se o uso de flanela macia levemente umedecida e sabão neutro para melhor conservação dos móveis. Obs.: A luz solar, direta ou indireta, ou luminosidade excessiva alteram a cor original dos móveis.

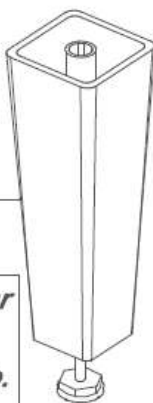
Indústria de móveis Bonatto Ltda.  
 R. Papa João XXIII, 7 - Bairro Suíça  
 CEP: 09421-540 - Ribeirão Pires - SP  
 Telefax: (11) 4827-2211  
 Site: www.bonatto.com.br  
 Email: atendimento@bonatto.com.br

| Gabinetes p/ Pia (cm) | Quant. Pés/ Parafusos |
|-----------------------|-----------------------|
| 100/120/150           | 4                     |
| 180/200               | 5                     |

### Acessórios e Ferragens

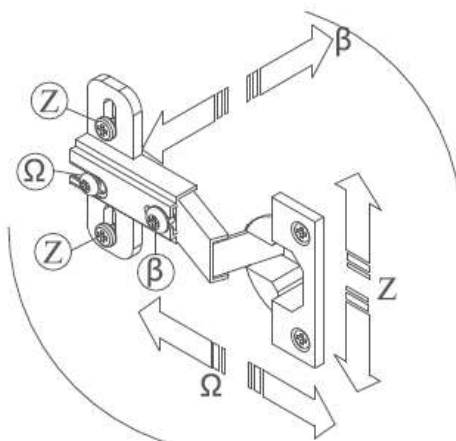


Pé de Plástico Quadrado  
170mm c/ Nivelador

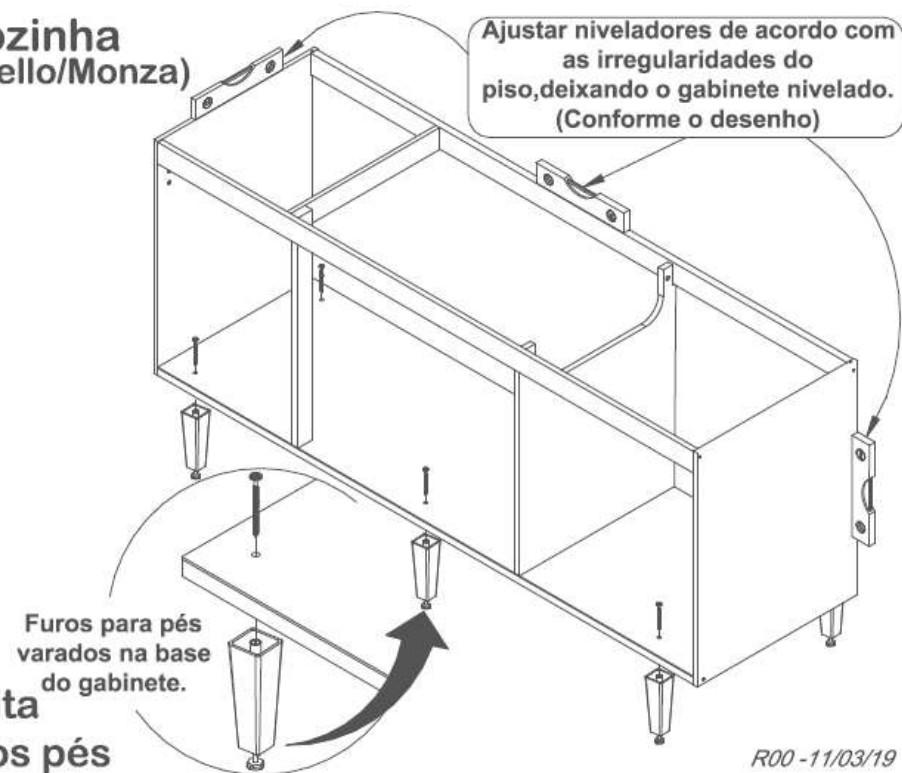


*Na instalação hidráulica da pia verificar e corrigir possíveis vazamentos.  
Á exposição a água danifica o produto.*

## Gabinete para Pia de Cozinha (Lyon Alterna/Marselha/Montebello/Monza)



**Garantia do produto aceita  
somente com a instalação dos pés**



# Certificado de Garantia

A Bonatto agradece por sua escolha, garantindo seus produtos por 90(noventa) dias, contra vícios ou defeitos, a contar da data do faturamento, nos termos trazidos pelo CDC.

Na sequência serão apresentadas especificações de uso, bem como condições a serem respeitadas para que os produtos Bonatto estejam assegurados pela garantia aqui declarada. Salienta-se ainda, que o desgaste natural dos móveis da Bonatto ou a má utilização não serão alcançados por esta garantia.

## Condições básicas

- 1) Danos decorrentes de montagem ou transporte realizados por pessoas não autorizadas pela Bonatto não estarão cobertos pela garantia;
- 2) Deverão ser obedecidas as regras para conservação e limpeza, afastando-se totalmente a garantia quando houver a utilização de produtos impróprios para limpeza;
- 3) Alterações realizadas nas estruturas ou especificações dos móveis só estarão asseguradas quando efetivadas por técnico autorizado pela Bonatto;

- 4) Não haverá cobertura da garantia quando os produtos forem comercializados por terceiros, que não as lojas revendedoras;
- 5) Danos causados por vazamentos hidráulicos, umidade ou exposição excessiva à água, tendo em vista que madeiras e seus derivados não suportam tais condições de uso, cancelam a garantia;
- 6) Oxidação de peças metálicas ou espelhos, decorrentes da utilização normal dos móveis, não será coberta pela garantia, uma vez que isso é causado pelo desgaste natural destes produtos;
- 7) Após completar o período de garantia, ao solicitar um técnico, será cobrada taxa de visita.
- 8) **ATENÇÃO** a Bonatto realiza inspeção e controle minucioso contra ataque de insetos nocivos a madeira e derivados (tais como: cupim, carunchos, vespas, etc.), por isso não se faz possível a cobertura da garantia quanto a este tipo de incidente. Porém, como forma de melhor atender seus consumidores, a Bonatto garante seus produtos contra estes ataques, pelo prazo de 2(dois) meses, a contar da data da nota fiscal de compra.

## Montagem

A Bonatto proporciona montagem adequada de seus móveis, através de seus técnicos autorizados (mediante cobrança), e orientações constantes nos manuais de montagem fornecidos juntamente com os produtos Bonatto.

As instalações elétricas e hidráulicas, bem como a colocação de pias, cubas, etc., durante ou após a instalação, não é de responsabilidade da Bonatto.

## Conservação e Limpeza

**NUNCA** utilizar produtos abrasivos (tais como: solvente, álcool, limpadores instantâneos, etc.) na limpeza dos móveis da Bonatto. Recomenda-se o uso de flanela macia levemente umedecida e sabão neutro para melhor conservação dos móveis.

Obs.: A luz solar, direta ou indireta, ou luminosidade excessiva alteram a cor original dos móveis.



Indústria de móveis Bonatto Ltda.  
R. Papa João XXIII, 7 - Bairro Suissa  
CEP: 09421-540 - Ribeirão Pires - SP  
Telefax: (11) 4827-2211  
Site: [www.bonatto.com.br](http://www.bonatto.com.br)  
Email: [atendimento@bonatto.com.br](mailto:atendimento@bonatto.com.br)