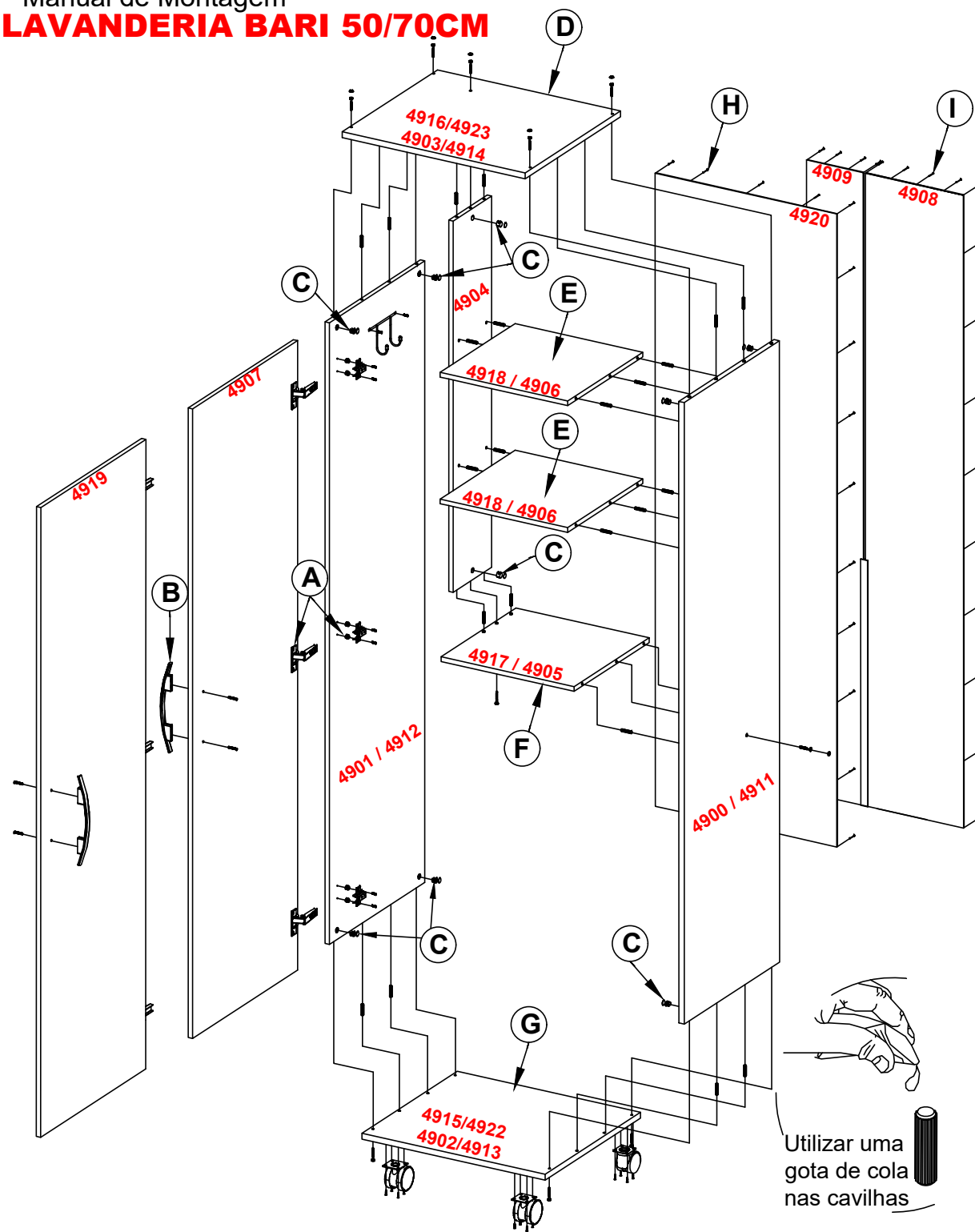


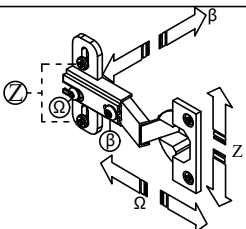
Código		Descrição	Quant.	Medidas (mm)	
50cm	70cm			50 / 70	50cm
Branco / Madeirado					
4900 / 4911		Lateral Direita	1	1590x445x15	
4901 / 4912		Lateral Esquerda	1	1590x445x15	
4904		Divisor	1	950x180x12	
4908		Traseiro Largo	1		1620x448x3
4909		Traseiro Estreito	1		1620x244x3
4915 / 4922	4902 / 4913	Travessa Inferior	1	502x445x15	702x445x15
4916 / 4923	4903 / 4914	Travessa Superior	1	502x445x15	702x445x15
4917	4905	Prateleira com Fixação	1	365x350x12	445x350x12
4918	4906	Prateleira	2	350x350x12	430x350x12
4919	4907	Porta	1 / 2	1610x480x12	1610x337x12
4920		Traseiro	1	1620x498x3	

**ACESSÓRIOS E FERRAGENS**

CÓDIGO	DESCRIÇÃO	DESENHOS FERRAGENS	QUANTIDADE	
			50cm / 70cm	
125	Cavilha 6x30 Estriada		24	
402	Cola BCA. Sache c/ 15 gramas		1	
555	Perfil "H20" 630mm		0	1
622	Tampa do Parafuso CPL Branca		6	
623	Tampa do Parafuso CPL Marfim		6	
626	Porca Cilindrica 9x12		11	
725	Puxador Veneza		1	2
876	Parafuso 3,5x12 C.C.		28	40
879	Chapa União de Traseiro		0	6
880	Prego 10x10 com Cabeça		38	45
883	Parafuso 3,5x25 C.C.		2	4
1613	Tapa Furo 18mm Branco Brilho		16	10
1888	Tapa Furo 18mm Carv. Montreal		16	10
1802	Bucha Cilindrica 8,2x7,4mm		6	12
2012	Dobradiça Curva 26mm ZB.		3	6
2013	Calço Zincado 5mm		3	6
2172	Parafuso 4,2x45 Tampinha		11	
2593	Porta Vasoura		1	
2594	Rodizio RB40 Branco c/ Trava		2	
2595	Rodizio RB40 Branco s/ Trava		2	



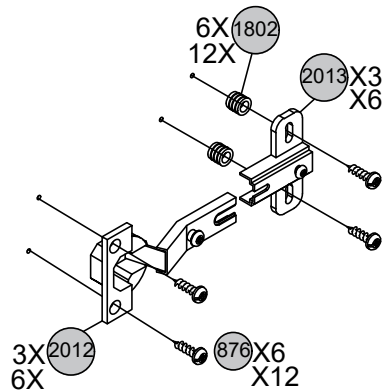
Utilizar uma gota de cola nas cavilhas



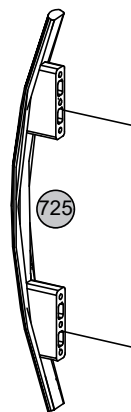
### Detalhe (A)

Para regulagem das dobradiças proceda da seguinte forma:

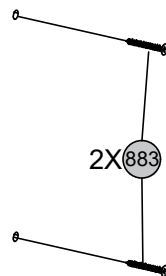
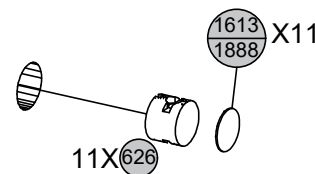
Parafuso "B" permite regular remonte da porta com a lateral do móvel; Parafuso "Ω" permite regular afastamento entre a porta e a lateral do móvel. Parafuso "Z" permite regular alinhamento superior e inferior da porta em relação ao móvel (altura).



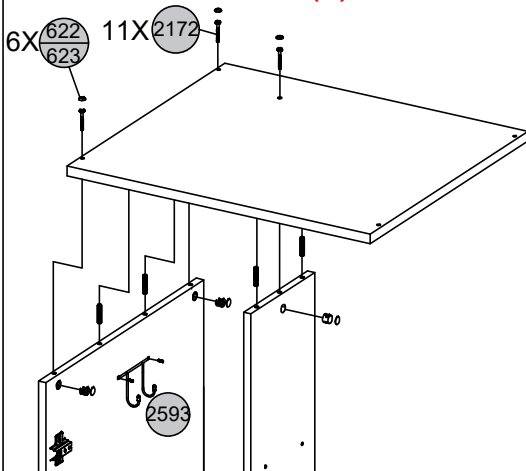
### Detalhe (B)



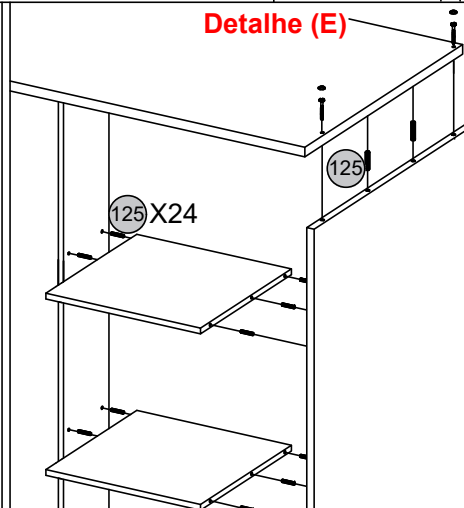
### Detalhe (C)



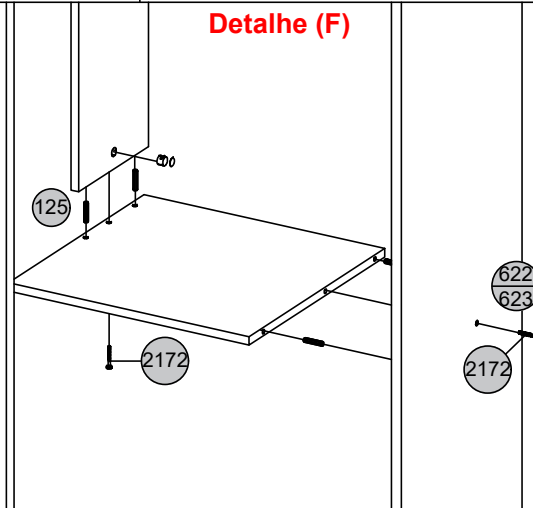
### Detalhe (D)



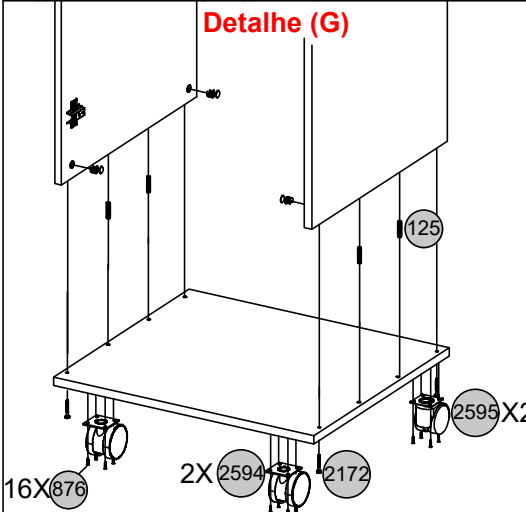
### Detalhe (E)



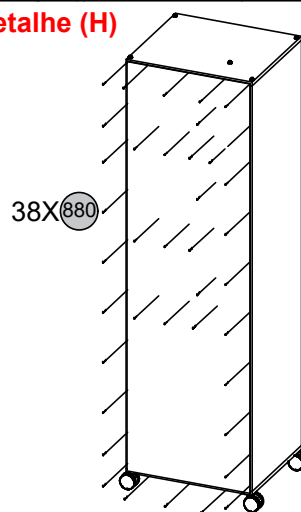
### Detalhe (F)



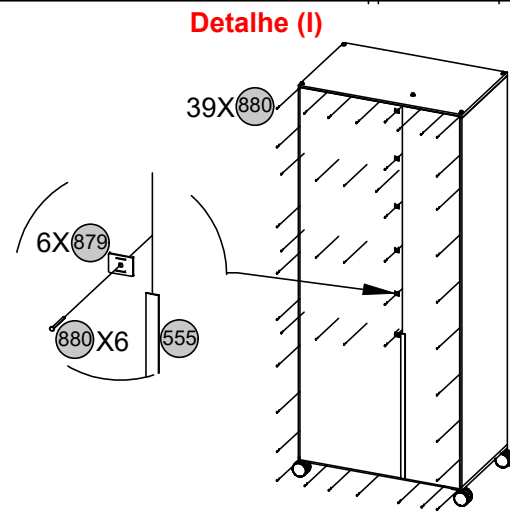
### Detalhe (G)



### Detalhe (H)



### Detalhe (I)



# Certificado de Garantia

A Bonatto agradece por sua escolha, garantindo seus produtos por 90(noventa) dias, contra vícios ou defeitos, a contar da data do faturamento, nos termos trazidos pelo CDC.

Na sequência serão apresentadas especificações de uso, bem como condições a serem respeitadas para que os produtos Bonatto estejam assegurados pela garantia aqui declarada. Salienta-se ainda, que o desgaste natural dos móveis da Bonatto ou a má utilização não serão alcançados por esta garantia.

## Condições básicas

- 1) Danos decorrentes de montagem ou transporte realizados por pessoas não autorizadas pela Bonatto não estarão cobertos pela garantia;
- 2) Deverão ser obedecidas as regras para conservação e limpeza, afastando-se totalmente a garantia quando houver a utilização de produtos impróprios para limpeza;
- 3) Alterações realizadas nas estruturas ou especificações dos móveis só estarão asseguradas quando efetivadas por técnico autorizado pela Bonatto;
- 4) Não haverá cobertura da garantia quando os produtos forem comercializados por terceiros, que não as lojas revendedoras;
- 5) Danos causados por vazamentos hidráulicos, umidade ou exposição excessiva à água, tendo em vista que madeiras e seus derivados não suportam tais condições de uso, cancelam a garantia;
- 6) Oxidação de peças metálicas ou espelhos, decorrentes da utilização normal dos móveis, não será coberta pela garantia, uma vez que isso é causado pelo desgaste natural destes produtos;
- 7) Após completar o período de garantia, ao solicitar um técnico, será cobrada taxa de visita.
- 8) ATENÇÃO a Bonatto realiza inspeção e controle minucioso contra ataque de insetos nocivos a madeira e derivados (tais como: cupim, carunchos, vespas, etc.), por isso não se faz possível a cobertura da garantia quanto a este tipo de incidente. Porém, como forma de melhor atender seus consumidores, a Bonatto garante seus produtos contra estes ataques, pelo prazo de 2(dois) meses, a contar da data da nota fiscal de compra.

## Montagem

A Bonatto proporciona montagem adequada de seus móveis, através de seus técnicos autorizados (mediante cobrança), e orientações constantes nos manuais de montagem fornecidos juntamente com os produtos Bonatto.

As instalações elétricas e hidráulicas, bem como a colocação de pias, cubas, etc., durante ou após a instalação, não é de responsabilidade da Bonatto.

## Conservação e Limpeza

**NUNCA** utilizar produtos abrasivos (tais como: solvente, álcool, limpadores instantâneos, etc.) na limpeza dos móveis da Bonatto. Recomenda-se o uso de flanela macia levemente umedecida e sabão neutro para melhor conservação dos móveis.

Obs.: A luz solar, direta ou indireta, ou luminosidade excessiva alteram a cor original dos móveis.



Indústria de móveis Bonatto Ltda.  
 R. Papa João XXIII, 7 - Bairro Suíssa  
 CEP: 09421-540 - Ribeirão Pires - SP  
 Telefax: (11) 4827-2211  
 Site: www.bonatto.com.br  
 Email: atendimento@bonatto.com.br