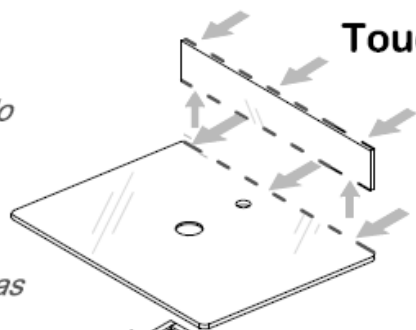
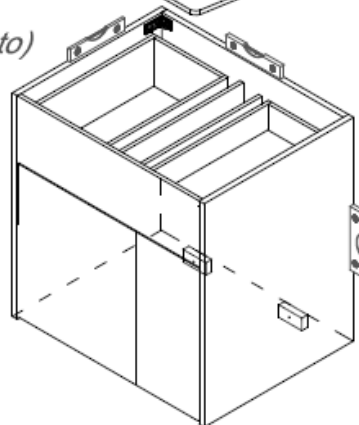


Toucadores Genebra/Murano/Palermo/Treviso 60/80cm

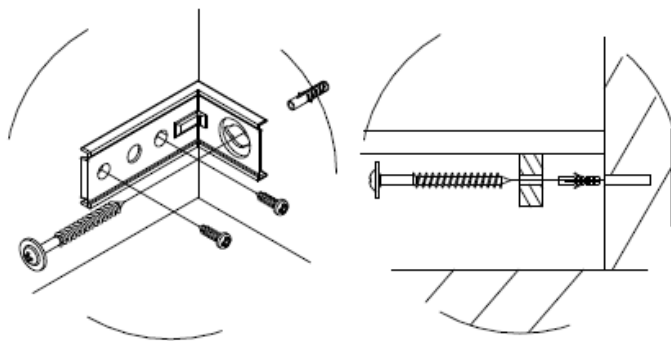
*Frontão do tampo fixado
com fita dupla face*



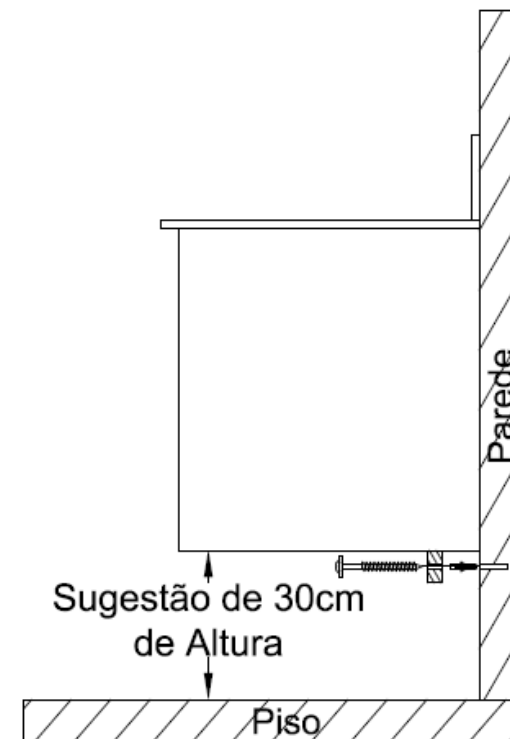
*Vedar com silicone
Conforme o desenho nas
linhas tracejadas.
(não acompanha o produto)*



*Nivelar o toucador
de acordo com o local
de instalação.*



*Na instalação hidráulica da
cuba, torneira, cifão verificar e corrigir
possíveis vazamentos.
Á exposição a água danifica o produto.*



Certificado de Garantia

A Bonatto agradece por sua escolha, garantindo seus produtos por 90(noventa) dias, contra vícios ou defeitos, a contar da data do faturamento, nos termos trazidos pelo CDC.

Na sequência serão apresentadas especificações de uso, bem como condições a serem respeitadas para que os produtos Bonatto estejam assegurados pela garantia aqui declarada. Salienta-se ainda, que o desgaste natural dos móveis da Bonatto ou a má utilização não serão alcançados por esta garantia.

Condições básicas

- 1) Danos decorrentes de montagem ou transporte realizados por pessoas não autorizadas pela Bonatto não estarão cobertos pela garantia;
- 2) Deverão ser obedecidas as regras para conservação e limpeza, afastando-se totalmente a garantia quando houver a utilização de produtos impróprios para limpeza;
- 3) Alterações realizadas nas estruturas ou especificações dos móveis só estarão asseguradas quando efetivadas por técnico autorizado pela Bonatto;

4) Não haverá cobertura da garantia quando os produtos forem comercializados por terceiros, que não as lojas revendedoras;

5) Danos causados por vazamentos hidráulicos, umidade ou exposição excessiva à água, tendo em vista que madeiras e seus derivados não suportam tais condições de uso, cancelam a garantia;

6) Oxidação de peças metálicas ou espelhos, decorrentes da utilização normal dos móveis, não será coberta pela garantia, uma vez que isso é causado pelo desgaste natural destes produtos;

7) Após completar o período de garantia, ao solicitar um técnico, será cobrada taxa de visita.

8) **ATENÇÃO** a Bonatto realiza inspeção e controle minucioso contra ataque de insetos nocivos a madeira e derivados (tais como: cupim, carunchos, vespas, etc.), por isso não se faz possível a cobertura da garantia quanto a este tipo de incidente. Porém, como forma de melhor atender seus consumidores, a Bonatto garante seus produtos contra estes ataques, pelo prazo de **2(dois) meses**, a contar da data da nota fiscal de compra.

Montagem

A Bonatto proporciona montagem adequada de seus móveis, através de seus técnicos autorizados (mediante cobrança), e orientações constantes nos manuais de montagem fornecidos juntamente com os produtos Bonatto.

As instalações elétricas e hidráulicas, bem como a colocação de pias, cubas, etc., durante ou após a instalação, não é de responsabilidade da Bonatto.

Conservação e Limpeza

NUNCA utilizar produtos abrasivos (tais como: solvente, álcool, limpadores instantâneos, etc.) na limpeza dos móveis da Bonatto. Recomenda-se o uso de flanela macia levemente umedecida e sabão neutro para melhor conservação dos móveis.

Obs.: A luz solar, direta ou indireta, ou luminosidade excessiva alteram a cor original dos móveis.

	Indústria de móveis Bonatto Ltda. R. Papa João XXIII, 7 - Bairro Suíssa CEP: 09421-540 - Ribeirão Pires - SP Telefax: (11) 4827-2211 Site: www.bonatto.com.br Email: atendimento@bonatto.com.br
---	--