



MANUAL TÉCNICO

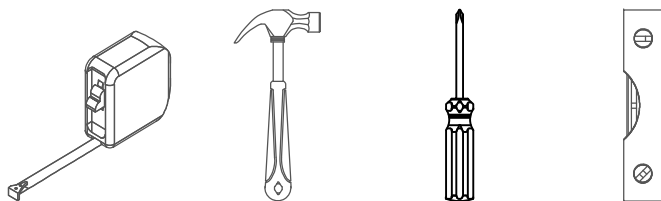
Cômoda 4 Gavetas Portugal - 2735(Branca)/2736 (Madeirado)



Desenho meramente ilustrativo.

Ferramentas necessárias para montagem:

(Não acompanham o produto)



ATENÇÃO

- Leia atentamente todas as instruções antes de iniciar a montagem.
- Montar o produto em superfície limpa e plana.
- Forrar o local a fim de não danificar o produto. Aconselha-se usar a própria embalagem.
- Não apoiar os componentes sobre ferramentas ou acessórios.
- Evitar batidas e contato com objetos cortantes.
- Área necessária para montagem é de aproximadamente 2m².

Instruções Gerais

Recomendações Importantes:

Confira a presença de todos os itens antes de iniciar a montagem.
Após a montagem reaperte todos os parafusos.

Conservação e Limpeza:

Sempre distribuir uniformemente o peso nas gavetas.
Para mudar o móvel de lugar, certifique-se de que o mesmo esteja vazio.
Não deixe o móvel exposto ao sol. A luz solar direta ou indireta, ou luminosidade excessiva alteram a cor original do móvel escurecendo-o e amarelando-o.
Para a limpeza utilizar pano levemente umedecido em água, seguido de pano seco.
Se necessário utilizar somente sabão neutro glicerinado.
Não utilizar produtos químicos ou abrasivos (tais como: solventes, álcool, limpadores instantâneos,...).
Não utilizar lustra móvel.

Agradecemos por sua escolha, garantindo os produtos por **90 (noventa) dias**, contra vícios ou defeitos, a contar da data do faturamento, nos termos trazidos pelo CDC. Na sequência serão apresentadas especificações de uso, bem como condições a serem respeitadas para que os produtos estejam assegurados pela garantia aqui declarada.

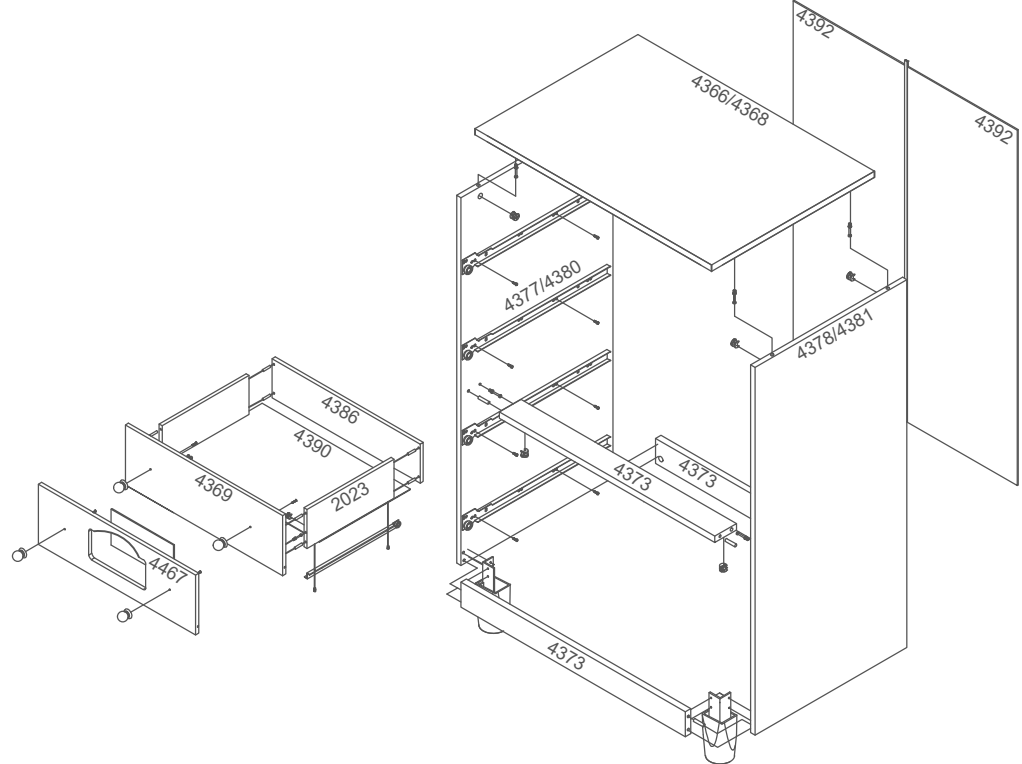
Salienta-se ainda, que o desgaste natural dos móveis e/ou a má utilização não serão alcançados por esta garantia.

* Condições básicas

- 1) Danos decorrentes de montagem ou transporte realizados por pessoas não autorizadas não estarão cobertos pela garantia;
- 2) Deverão ser obedecidas as regras para conservação e limpeza, afastando-se totalmente a garantia quando houver a utilização de produtos impróprios para limpeza;
- 3) Alterações realizadas nas estruturas ou especificações dos móveis, modificando suas características, não estarão asseguradas pela garantia;
- 4) Danos causados por vazamentos hidráulicos, umidade ou exposição excessiva à água, tendo em vista que madeiras e seus derivados não suportam tais condições de uso, cancelam a garantia;
- 5) Oxidação de peças metálicas ou espelhos, decorrentes da utilização normal dos móveis, não será coberta pela garantia, uma vez que isso é causado pelo desgaste natural dos produtos;
- 6) **ATENÇÃO:** são realizadas inspeções e controle minucioso contra ataques de insetos nocivos a madeira e derivados (tais como: cupim, carunchos, vespas, etc.), por isso não se faz possível a cobertura da garantia quanto a este tipo de incidente. Porém, como forma de melhor atender os consumidores, os produtos são assegurados contra estes ataques, pelo prazo de **2 (dois) meses**, período com vasta extensão para que a identificação destes seja realizada;

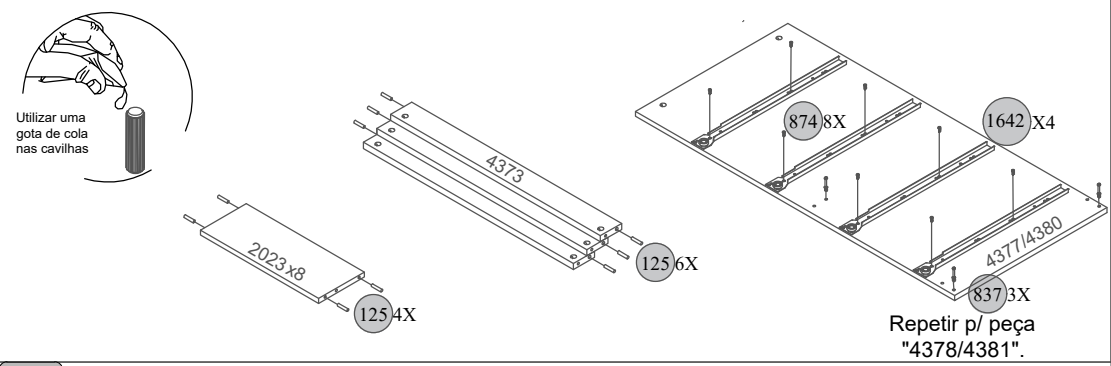
ACESSÓRIOS E FERRAGENS

CÓDIGO	DESCRIÇÃO	DESENHOS FERRAGENS	QUANT.
125	Cavilha 6x30 Estriada		38
402	Cola BCA. Sache c/ 15 gramas		1
609	Bucha Plastica 8mm cinza		1
820	Cantoneira Metálica		1
837	Pino de Girofix com Rosca		18
874	Parafuso 6x8 C.C.		16
876	Parafuso 3,5x12 C.C. - Desmontável		42
880	Prego 10x10 C.C.		40
883	Parafuso 3,5x25 C.C.		8
1468	Puxador Bolinha Branco		8
1642	Conj. Corrediça 350mm Cinza		4
1744	Tapa Furo Branco 18mm		8
1976	Parafuso 3x10 Flangeado		4
2017	Castanha do Girofix 12x9mm Zamac		18
2121	Pé da Cômoda Branco		4
2199	Parafuso 5x60 Flangeado		1
4406	Chapa de Monocril 125x235		1
-	Perfil "H" Branco 818mm		1



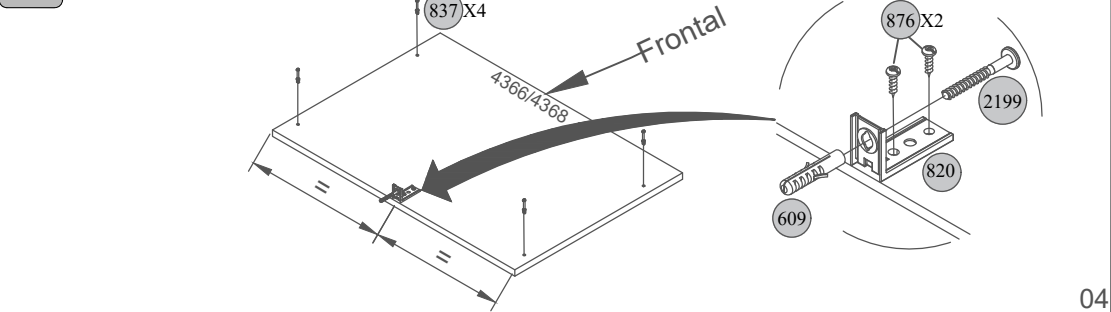
01

Preparação para Montagem



02

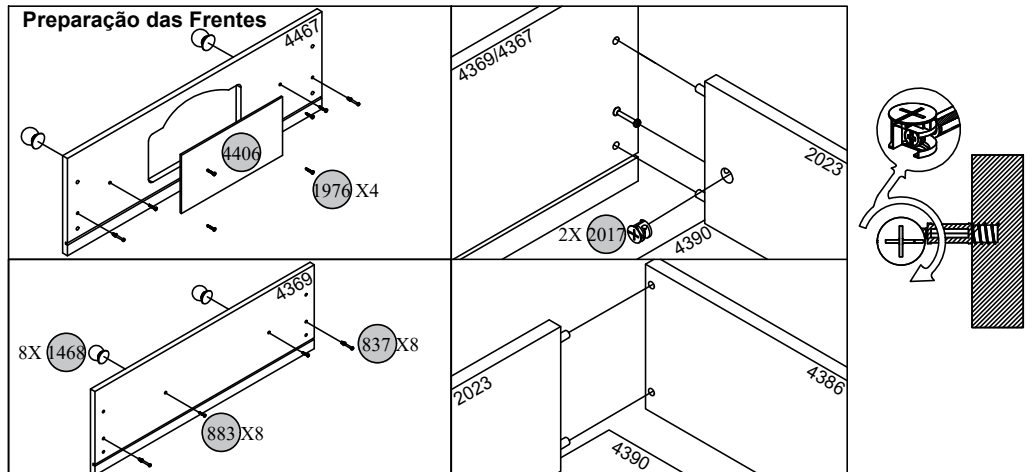
Sistema Anti-Tombamento



Ficha Técnica dos Componentes					
Codigo Branca (2735)	Codigo Madeirado (2736)	Descrição da peça	Quant.	Medidas (MM)	
	2023	Lateral Direita/Esquerda de Gaveta	8	335x130x12	
	4366	4368	Tampo	1	760x450x15
	4369	Frente Gaveta	3	720x200x12	
	4373	Frontal da Base	3	710x60x12	
	4377	4380	Lateral Esquerda	1	880x400x12
	4378	4381	Lateral Direita	1	880x400x12
	4386	Traseiro de Gaveta	4	685x130x12	
	4390	Fundo de Gaveta	4	684x352x3	
	4392	Traseiro da Cômoda	2	850x362x3	
	4467	Frente Gaveta com Detalhe	1	720x200x12	

O fabricante reserva-se no direito de efetuar modificações sem aviso prévio.
Revisão: 00 -11/05/19

03 Montagem das gavetas



Para verificar esquadro, medir em "x" as extremidades. Ajustar até que a distância do ponto "PA" ao ponto "PC" seja igual à distância do ponto "PB" ao ponto "PD".
 Obs.: É indispensável colocar as gavetas no esquadro para evitar problemas de funcionamento e de alinhamento com o móvel.
 Depois de verificar o esquadro das gavetas, pregar o fundo de gaveta com **2 pregos "880"** para cada gaveta conforme "figura 1".

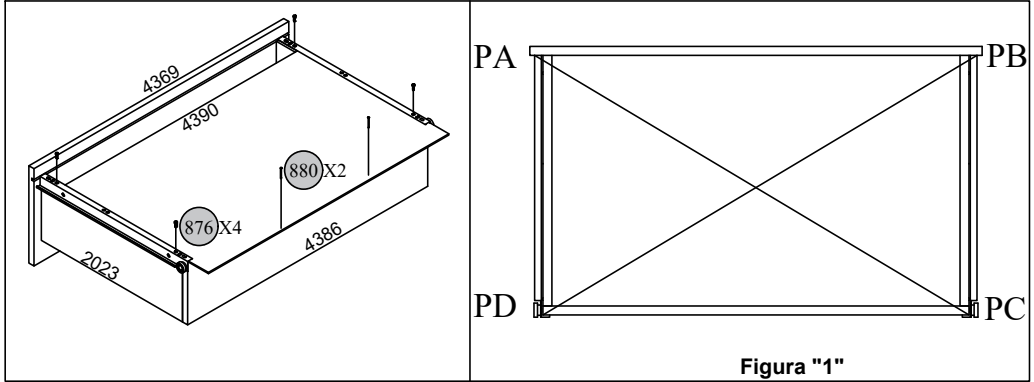
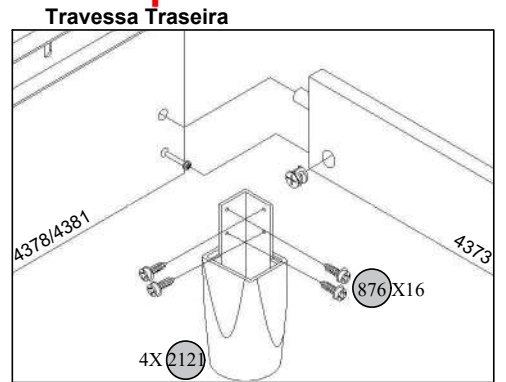
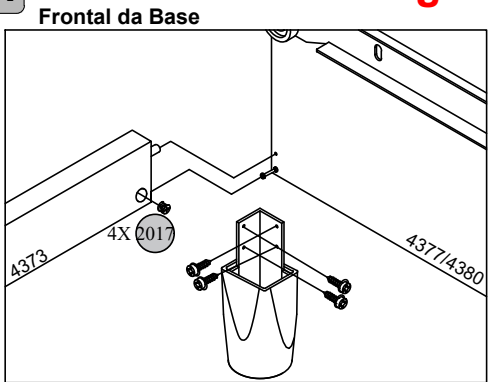
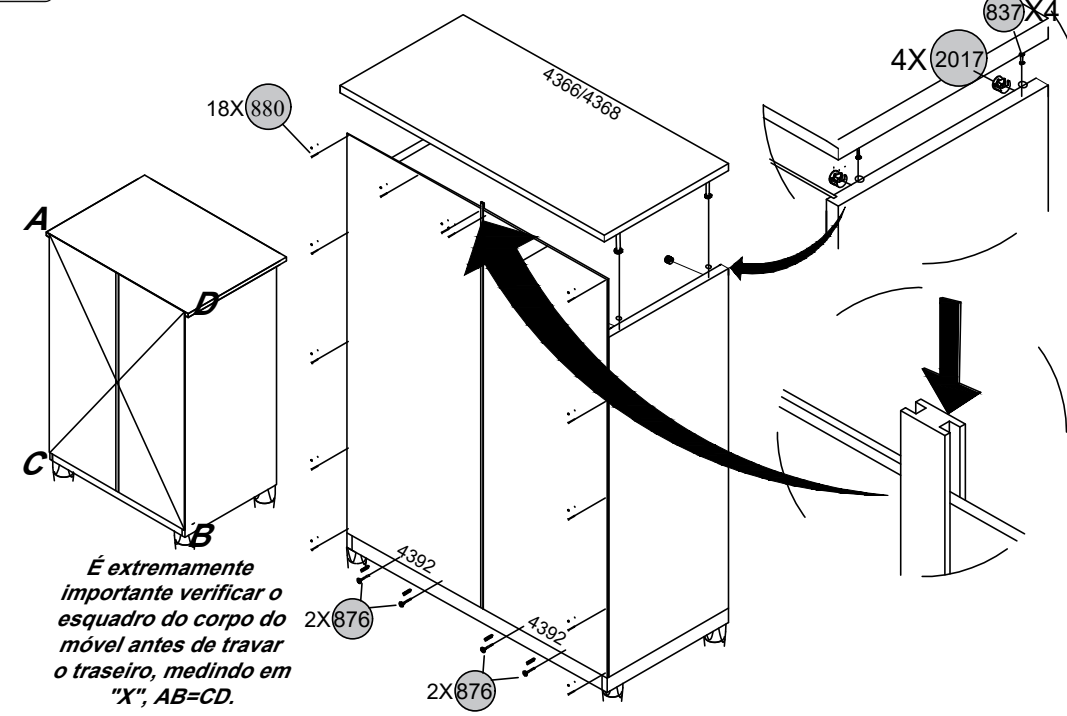


Figura "1"

04 Montagem do Corpo



05 Encaixe do Tampo e Traseiro da Cômoda



É extremamente importante verificar o esquadro do corpo do móvel antes de travar o traseiro, medindo em "X", AB=CD.

Reaperte os componentes do móvel e encaixe as gavetas. Nivelar o móvel de acordo com a irregularidade do piso onde a peça será colocada.
 Obs.: Caso haja mudança do móvel do lugar, repetir o processo de nivelamento.
 É extremamente importante verificar o esquadro do corpo do móvel antes de pregar os traseiros.

06 Fixação do Sistema Anti-Tombamento

