

## MANUAL TÉCNICO

Cômoda 4 Gavetas com Porta Portugal - 2733 (Branca)

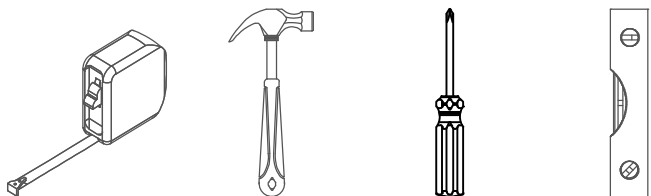
Cômoda 4 Gavetas com Porta Portugal - 2734 (Madeirado)



Desenho meramente ilustrativo.

### Ferramentas necessárias para montagem:

(Não acompanham o produto)



### ATENÇÃO

- Leia atentamente todas as instruções antes de iniciar a montagem.
- Montar o produto em superfície limpa e plana.
- Forrar o local a fim de não danificar o produto. Aconselha-se usar a própria embalagem.
- Não apoiar os componentes sobre ferramentas ou acessórios.
- Evitar batidas e contato com objetos cortantes.
- Área necessária para montagem é de aproximadamente 2m<sup>2</sup>.

## Instruções Gerais

### Recomendações Importantes:

Confira a presença de todos os itens antes de iniciar a montagem. Após a montagem reaperte todos os parafusos.

### Conservação e Limpeza:

Sempre distribuir uniforme o peso nas gavetas.

Para mudar o móvel de lugar, certifique-se de que o mesmo esteja vazio.

Não deixe o móvel exposto ao sol. A luz solar direta ou indireta, ou luminosidade excessiva alteram a cor original do móvel escurecendo-o e amarelando-o.

Para a limpeza utilizar pano levemente umedecido em água, seguido de pano seco.

Se necessário utilizar somente sabão neutro glicerinado.

Não utilizar produtos químicos ou abrasivos (tais como: solventes, álcool, limpadores instantâneos,...).

Não utilizar lustra móvel.

Agradecemos por sua escolha, garantindo os produtos por 90 (noventa) dias, contra vícios ou defeitos, a contar da data do faturamento, nos termos trazidos pelo CDC. Na sequência serão apresentadas especificações de uso, bem como condições a serem respeitadas para que os produtos estejam assegurados pela garantia aqui declarada.

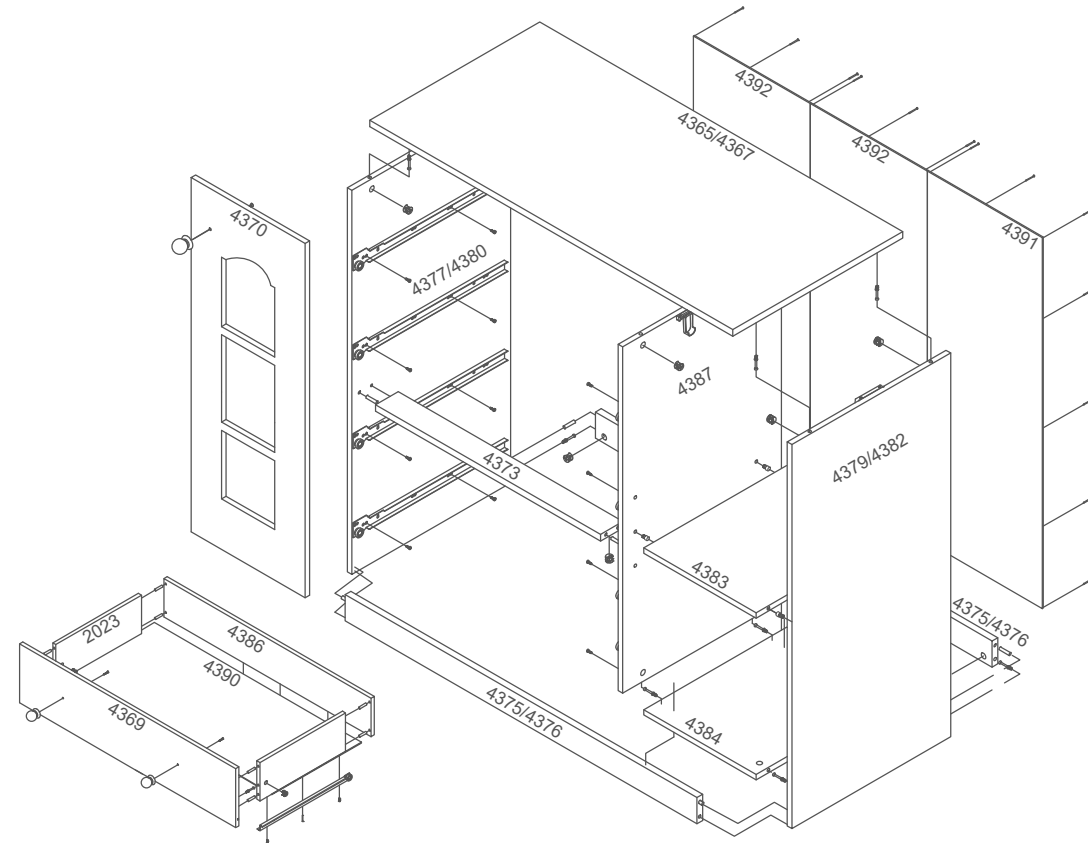
Salienta-se ainda, que o desgaste natural dos móveis e/ou a má utilização não serão alcançados por esta garantia.

### \* Condições básicas

- 1) Danos decorrentes de montagem ou transporte realizados por pessoas não autorizadas não estarão cobertos pela garantia;
- 2) Deverão ser obedecidas as regras para conservação e limpeza, afastando-se totalmente a garantia quando houver a utilização de produtos impróprios para limpeza;
- 3) Alterações realizadas nas estruturas ou especificações dos móveis, modificando suas características, não estarão asseguradas pela garantia;
- 4) Danos causados por vazamentos hidráulicos, umidade ou exposição excessiva à água, tendo em vista que madeiras e seus derivados não suportam tais condições de uso, cancelam a garantia;
- 5) Oxidação de peças metálicas ou espelhos, decorrentes da utilização normal dos móveis, não será coberta pela garantia, uma vez que isso é causado pelo desgaste natural dos produtos;
- 6) **ATENÇÃO:** são realizadas inspeções e controle minucioso contra ataques de insetos nocivos a madeira e derivados (tais como: cupim, carunchos, vespas, etc.), por isso não se faz possível a cobertura da garantia quanto a este tipo de incidente. Porém, como forma de melhor atender os consumidores, os produtos são assegurados contra estes ataques, pelo prazo de 2 (dois) meses, período com vasta extensão para que a identificação destes seja realizada;

**ACESSÓRIOS E FERRAGENS**

CÓDIGO	DESCRIÇÃO	DESENHOS FERRAGENS	QUANT.
125	Cavilha 6x30 Estriada		38
402	Cola BCA. Sache c/ 15 gramas		1
609	Bucha Plástica 8mm cinza		1
820	Cantoneira Metálica		1
837	Pino de Girofix com Rosca		24
845	Parafuso 3,5x20 C.C.		4
852	Parafuso 3,5x30 C.C.		2
874	Parafuso 6x8 C.C.		16
876	Parafuso 3,5x12 C.C.		51
879	Chapa p/ União dos Traseiros		4
880	Prego 10x10 C.C.		45
883	Parafuso 3,5x25 C.C.		11
1468	Puxador Bolinha Branco		9
1491	Prego Estriado		4
1642	Conj. Corrediça 350mm Cinza		4
1671	Suporte Prateleira		4
1744	Tapa Furo Branco 18mm		16
1802	Bucha Cilíndrica Plástica 8,2 x 7,4		4
1976	Parafuso 3x10 Flangeado		6
2012	Dobradiça		2
2013	Calço para Dobradiças		2
2017	Castanha do Girofix 12x9mm Zamac		24
2121	Pé da Cômoda Branco		5
2158	Suporte Cabideiro Branco		2
2199	Parafuso 5x60 Flangeado		1
4331	Sarrafo de Apoio da Base 130x60x22		1
4405	Chapa de Monocril 595x235mm		1
-	Barra Cabideiro 340mm		1
-	Perfil "H" Branco 818mm		1



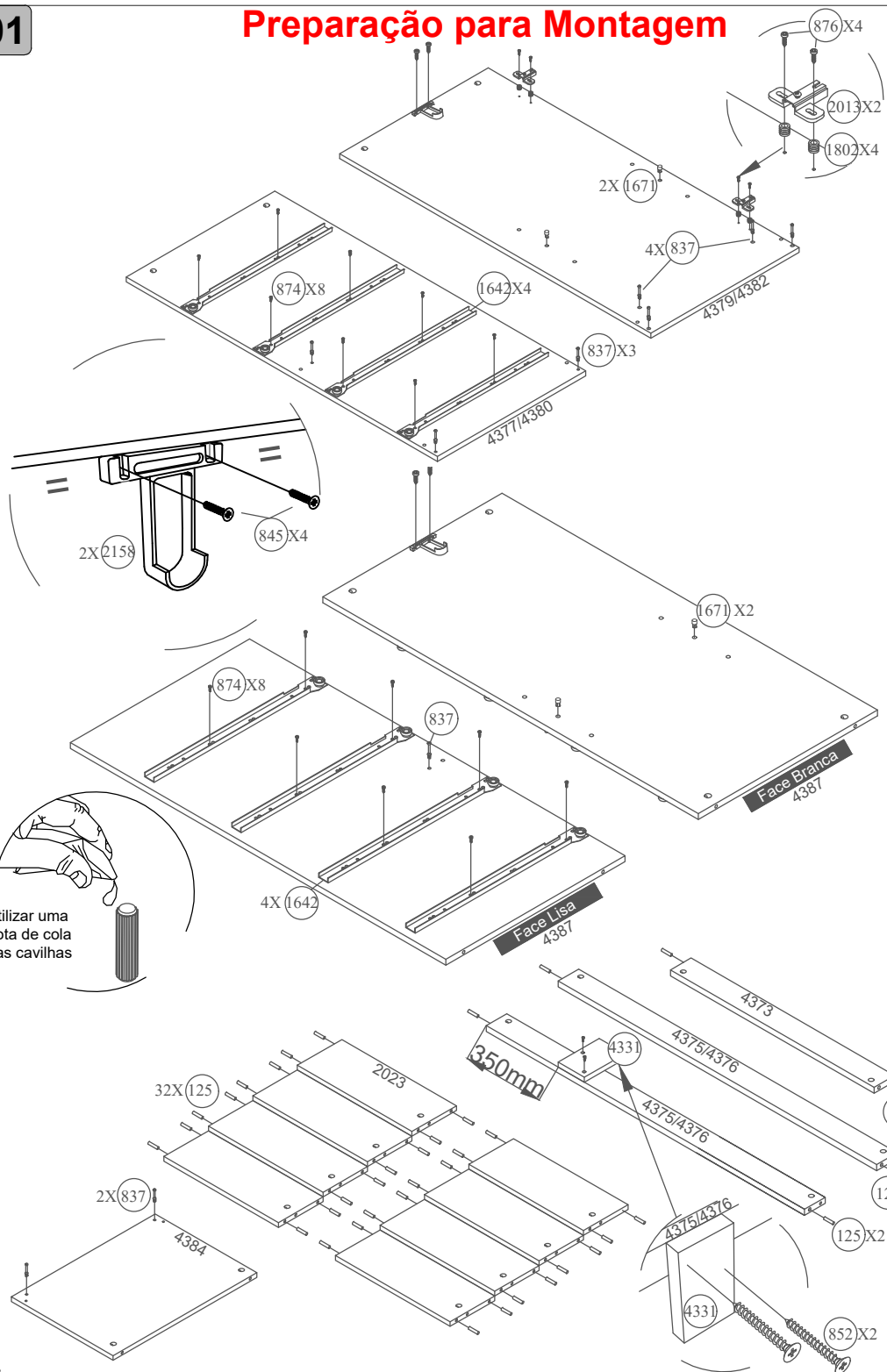
**Ficha Técnica dos Componentes**

Codigo Branca (2733)	Codigo Madeirado (2734)	Descrição da peça	Quant.	Medidas (MM)
	2023	Lateral Direita/Esquerda Gaveta	8	335x130x12
4365	4367	Tampo	1	1150x450x15
	4369	Frente de Gaveta	4	720x200x12
	4370	Porta com Detalhe	1	810x360x12
	4373	Frontal	1	710x60x12
4375	4376	Frontal Base	2	1075x60x12
4377	4380	Lateral Esquerda	1	880x400x12
4379	4382	Lateral Direita	1	880x400x12
	4383	Prateleira Movei	1	390x350x12
	4384	Travessa Base	1	400x365x12
	4386	Traseiro Gaveta	4	685x130x12
	4387	Divisor	1	808x400x15
	4390	Fundo Gaveta	4	684x352x3
	4391	Traseiro	1	850x367x3
	4392	Traseiro Geral	2	850x362x3

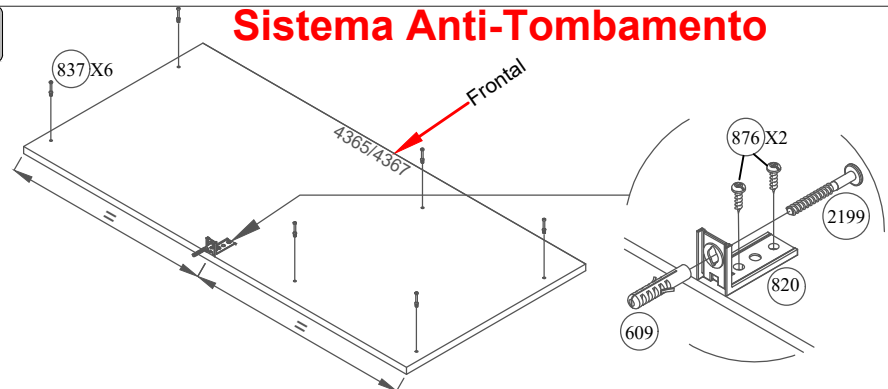
O fabricante reserva-se no direito de efetuar modificações sem aviso prévio.

Revisão: 00 - 11/05/19.

# Preparação para Montagem



# Sistema Anti-Tombamento



# Montagem das gavetas

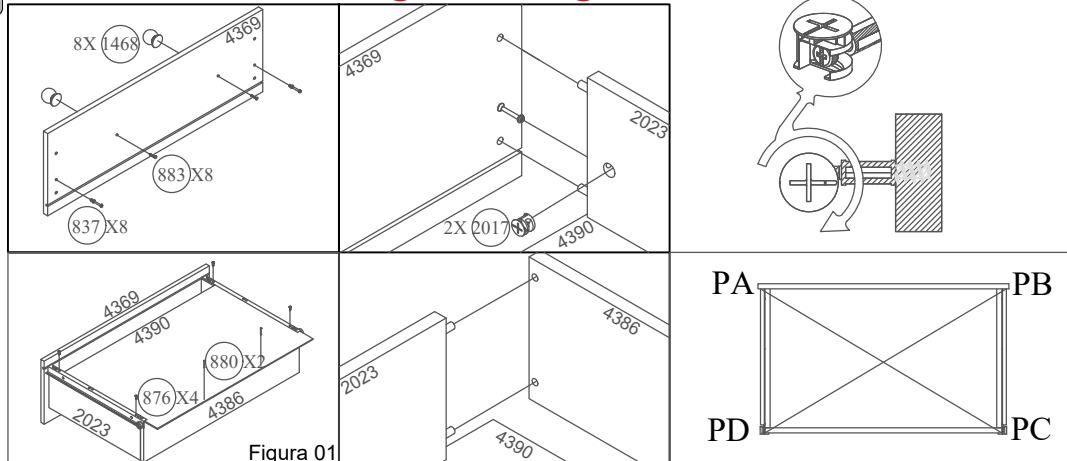
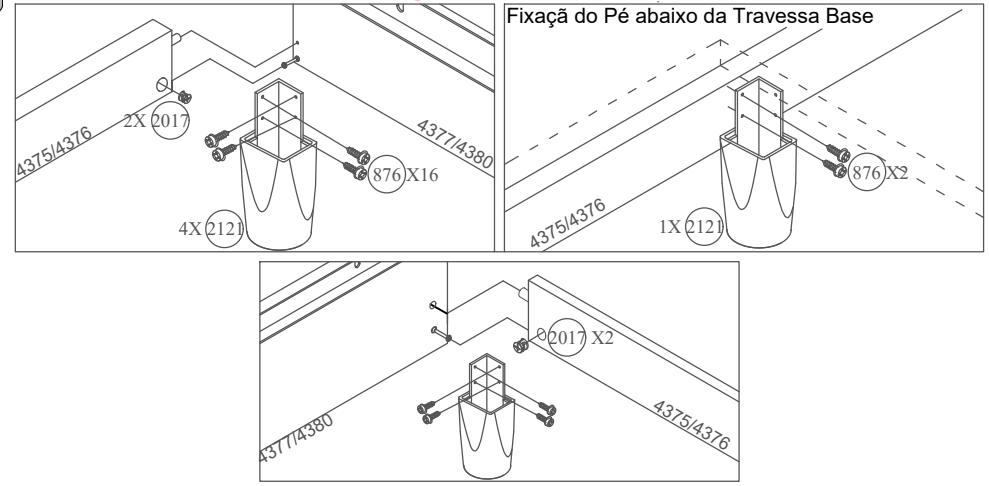


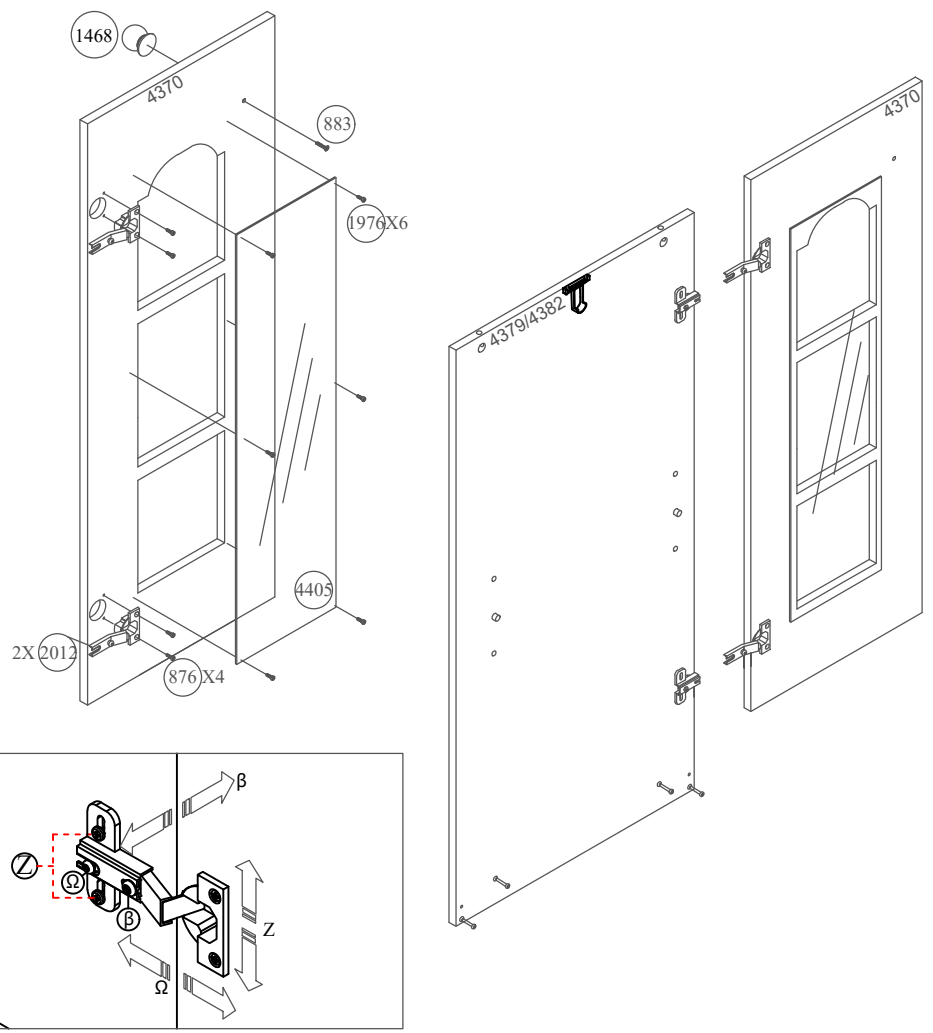
Figura 01

Para verificar esquadro, medir em "x" as extremidades. Ajustar até que a distância do ponto "PA" ao ponto "PC" seja igual à distância do ponto "PB" ao ponto "PD".  
 Obs.: É indispensável colocar as gavetas no esquadro para evitar problemas de funcionamento e de alinhamento com o móvel.  
 Depois de verificar o esquadro das gavetas, pregar o fundo de gaveta com 2 pregos "880" para cada gaveta conforme "figura 1".

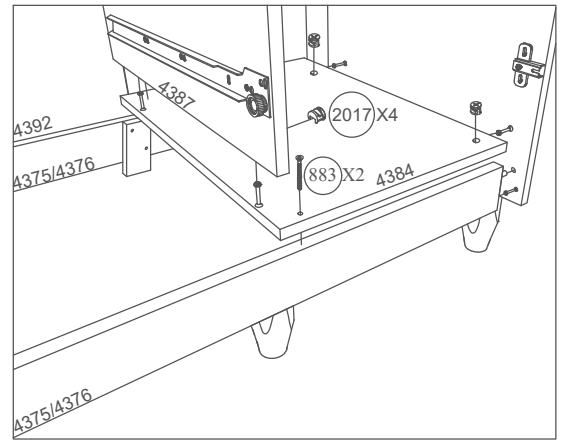
# Montagem do Corpo



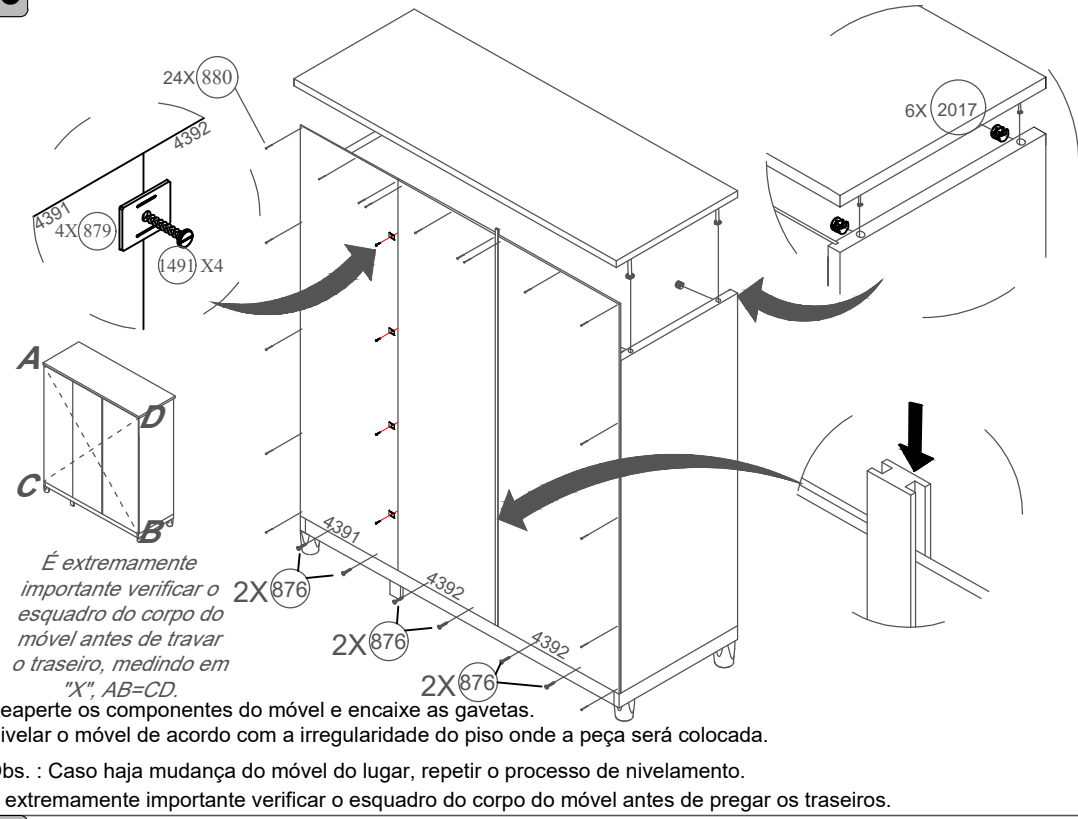
## Montagem do Corpo



Para regulagem das dobradiças proceda da seguinte forma:  
 Parafuso "β" permite regular remonte da porta com a lateral do móvel;  
 Parafuso "Ω" permite regular afastamento entre a porta e a lateral do móvel.  
 Parafuso "Z" permite regular alinhamento superior e inferior da porta em relação ao móvel (altura).



## Encaixe dos traseiros da Cômoda



Reaperte os componentes do móvel e encaixe as gavetas.  
 Nivelar o móvel de acordo com a irregularidade do piso onde a peça será colocada.  
 Obs. : Caso haja mudança do móvel do lugar, repetir o processo de nivelamento.  
 É extremamente importante verificar o esquadro do corpo do móvel antes de pregar os traseiros.

## Fixação do Sistema Anti-Tombamento

