



## MANUAL TÉCNICO

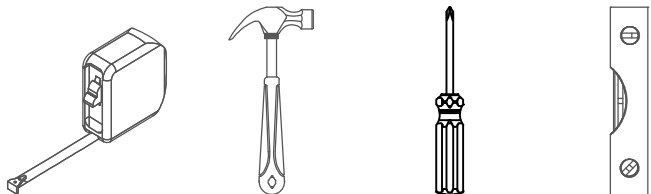
Roupeiro Portugal - 2731 (Branca)  
Roupeiro Portugal - 2732 (Madeirado)



Desenho meramente ilustrativo.

### Ferramentas necessárias para montagem:

(Não acompanham o produto)



### ATENÇÃO

- Leia atentamente todas as instruções antes de iniciar a montagem.
- Montar o produto em superfície limpa e plana.
- Forrar o local a fim de não danificar o produto. Aconselha-se usar a própria embalagem.
- Não apoiar os componentes sobre ferramentas ou acessórios.
- Evitar batidas e contato com objetos cortantes.
- Área necessária para montagem é de aproximadamente 2m<sup>2</sup>.

## Instruções Gerais

### Recomendações Importantes:

Confira a presença de todos os itens antes de iniciar a montagem.  
Após a montagem reaperte todos os parafusos.

### Conservação e Limpeza:

Sempre distribuir uniforme o peso nas gavetas.  
Para mudar o móvel de lugar, certifique-se de que o mesmo esteja vazio.  
Não deixe o móvel exposto ao sol. A luz solar direta ou indireta, ou luminosidade excessiva alteram a cor original do móvel escurecendo-o e amarelando-o.  
Para a limpeza utilizar pano levemente umedecido em água, seguido de pano seco.  
Se necessário utilizar somente sabão neutro glicerinado.  
Não utilizar produtos químicos ou abrasivos (tais como: solventes, álcool, limpadores instantâneos,...).  
Não utilizar lustra móvel.

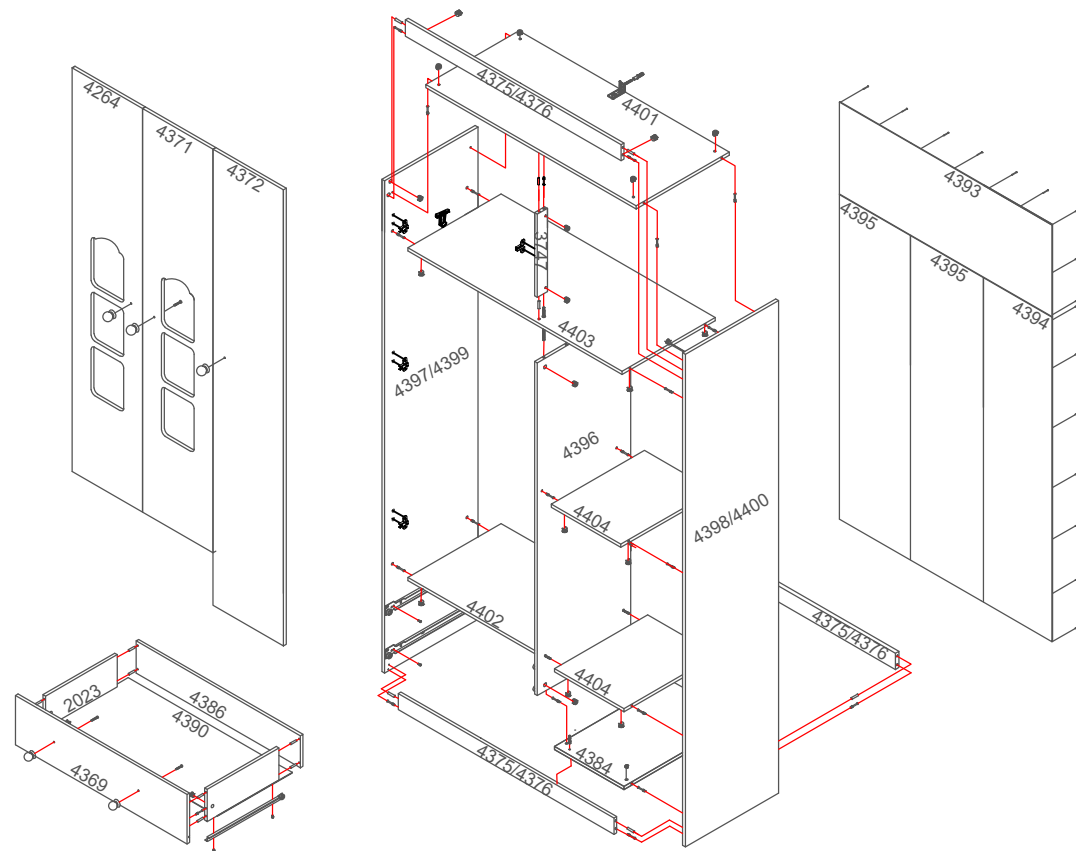
Agradecemos por sua escolha, garantindo os produtos por 90 (noventa) dias, contra vícios ou defeitos, a contar da data do faturamento, nos termos trazidos pelo CDC. Na sequência serão apresentadas especificações de uso, bem como condições a serem respeitadas para que os produtos estejam assegurados pela garantia aqui declarada.  
Salienta-se ainda, que o desgaste natural dos móveis e/ou a má utilização não serão alcançados por esta garantia.

### \* Condições básicas

- 1) Danos decorrentes de montagem ou transporte realizados por pessoas não autorizadas não estarão cobertos pela garantia;
- 2) Deverão ser obedecidas as regras para conservação e limpeza, afastando-se totalmente a garantia quando houver a utilização de produtos impróprios para limpeza;
- 3) Alterações realizadas nas estruturas ou especificações dos móveis, modificando suas características, não estarão asseguradas pela garantia;
- 4) Danos causados por vazamentos hidráulicos, umidade ou exposição excessiva à água, tendo em vista que madeiras e seus derivados não suportam tais condições de uso, cancelam a garantia;
- 5) Oxidação de peças metálicas ou espelhos, decorrentes da utilização normal dos móveis, não será coberta pela garantia, uma vez que isso é causado pelo desgaste natural dos produtos;
- 6) **ATENÇÃO:** são realizadas inspeções e controle minucioso contra ataques de insetos nocivos a madeira e derivados (tais como: cupim, carunchos, vespas, etc.), por isso não se faz possível a cobertura da garantia quanto a este tipo de incidente. Porém, como forma de melhor atender os consumidores, os produtos são assegurados contra estes ataques, pelo prazo de 2 (dois) meses, período com vasta extensão para que a identificação destes seja realizada;

**ACESSÓRIOS E FERRAGENS**

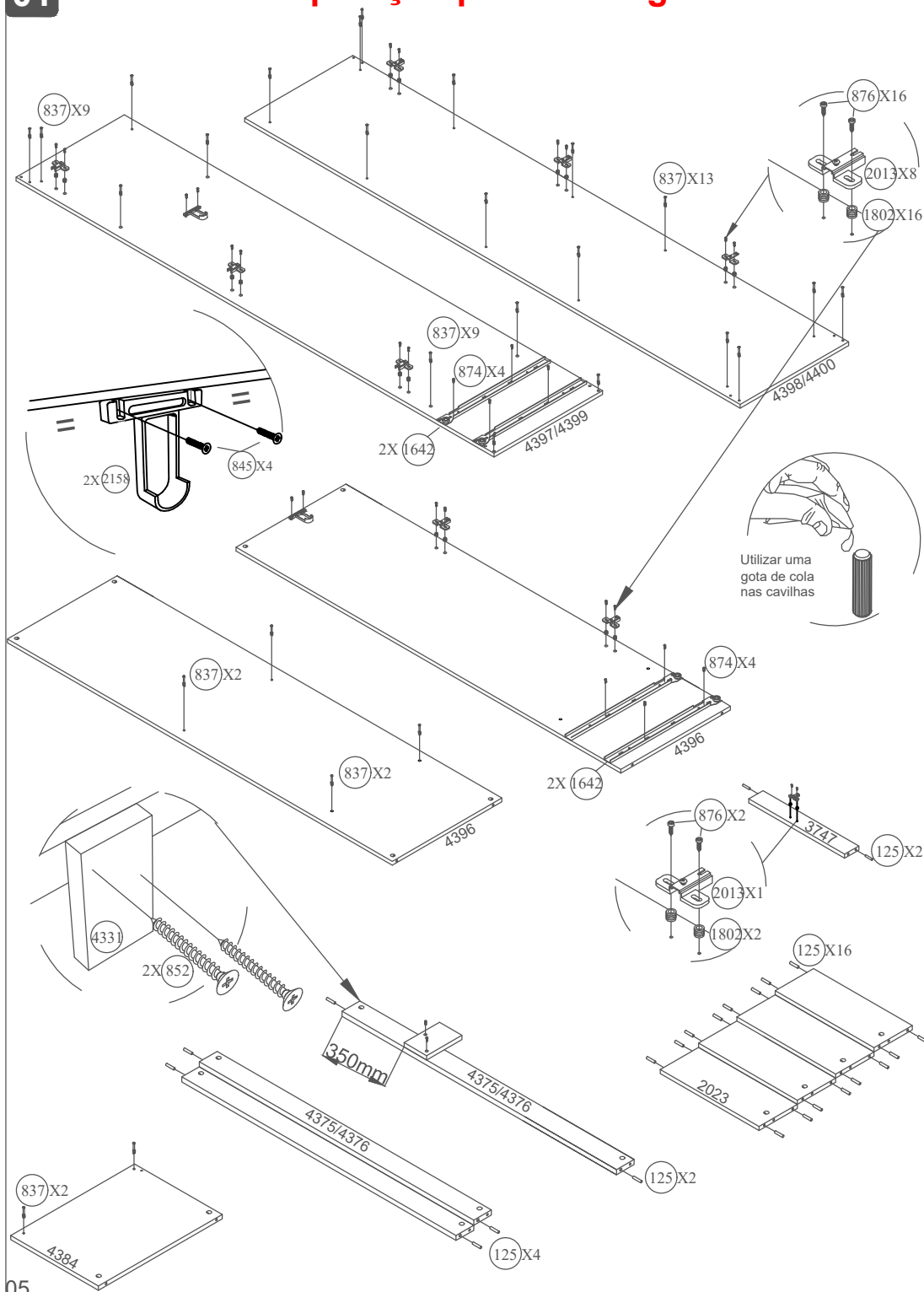
CÓDIGO	DESCRIÇÃO	DESENHOS FERRAGENS	QUANT.
125	Cavilha 6x30 Estriada		24
402	Cola BCA. Sache c/ 15 gramas		1
609	Bucha Plastica 8mm cinza		1
820	Cantoneira Metálica		1
837	Pino de Girofix com Rosca		38
845	Parafuso 3,5x20 C.C.		4
852	Parafuso 3,5x30 C.C.		2
874	Parafuso 6x8 C.C.		8
876	Parafuso 3,5x12 C.C.		66
879	Chapa p/ União dos Traseiros		14
880	Prego 10x10 C.C.		50
883	Parafuso 3,5x25 C.C.		9
1468	Puxador Bolinha Branco		7
1491	Prego Estriado		14
1642	Conj. Corrediça 350mm Cinza		2
1744	Tapa Furo Branco 18mm		22
1801	Suporte Prateleira		1
1802	Bucha Cilíndrica Plástica 8,2 x 7,4		18
1976	Parafuso 3x10 Flangeado		12
2012	Dobradiça		9
2013	Calço para Dobradiças		9
2017	Castanha do Girofix 12x9mm Zamac		38
2121	Pé da Cômoda Branco		5
2158	Suporte Cabideiro Branco		2
2199	Parafuso 5x60 Flangeado		1
4331	Sarrafo de Apoio da Base 130x60x22		1
4405	Chapa de Monocril 595x235mm		1
-	Barra Cabideiro 700mm		1
-	Perfil "H" Branco 818mm		1



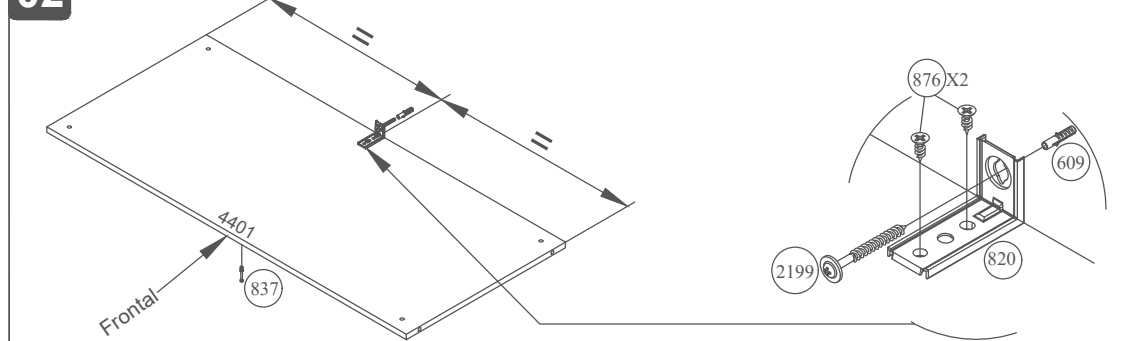
Ficha Técnica dos Componentes				
Codigo Branca (2731)	Codigo Madeirado (2732)	Descrição da peça	Quant.	Medidas (MM)
2023		Lateral Direita/Esquerda Gaveta	4	335x130x12
3747		Pé Direito (Divisor)	1	450x60x15
4264		Porta com Detalhe Esquerda	1	1300x358x12
4369		Frente de Gaveta	2	720x200x12
4371		Porta com Detalhe Direita	1	1300x358x12
4372		Porta Lateral	1	1710x360x12
4375	4376	Frontal Base	3	1075x60x12
4384		Travessa Base	1	400x365x12
4386		Traseiro Gaveta	2	685x130x12
4390		Fundo Gaveta	2	684x352x3
4393		Traseiro Superior	1	1097x468x3
4394		Traseiro Lateral	1	1260x367x3
4395		Traseiro Central	2	1260x362x3
4396		Divisor	1	1224x400x15
4397	4399	Lateral Esquerda	1	1830x400x12
4398	4400	Lateral Direita	1	1830x400x12
4401		Travessa Superior	1	1075x400x12
4402		Travessa Gaveta	1	710x400x12
4403		Travessa Maleiro	1	1075x400x12
4404		Prateleira Fixa	2	350x400x12

O fabricante reserva-se no direito de efetuar modificações sem aviso prévio.  
 Revisão: 00 - 11/05/19.

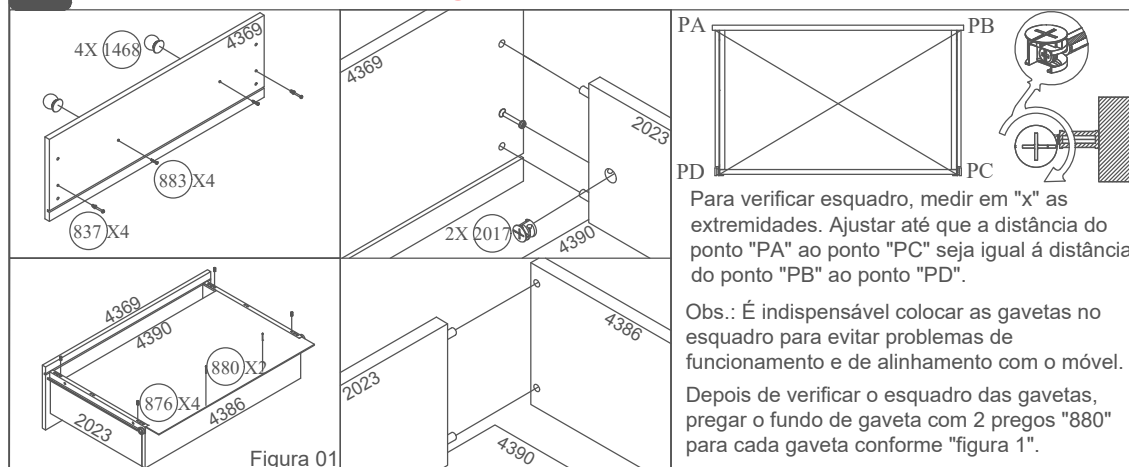
# 01 Preparação para Montagem



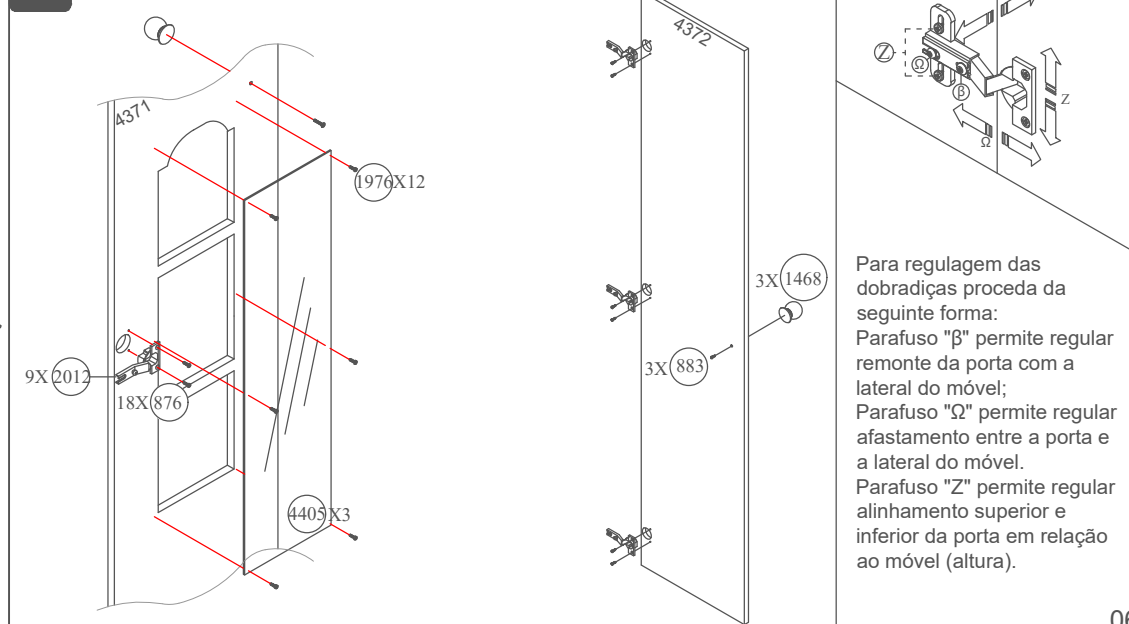
# 02 Sistema Anti-Tombamento



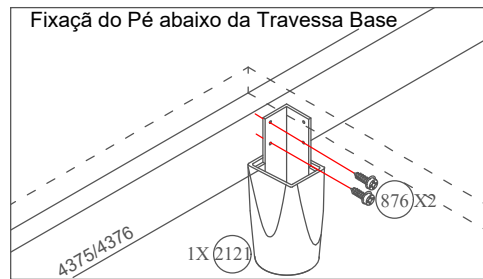
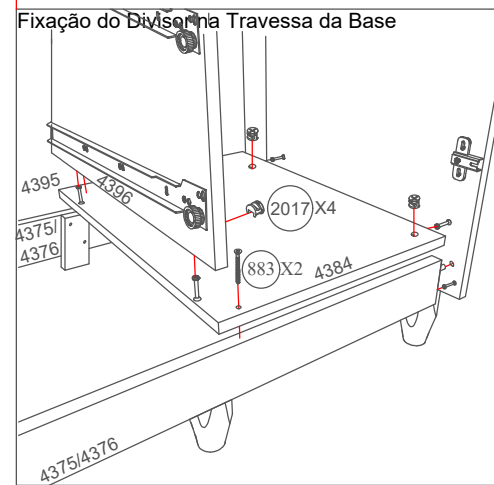
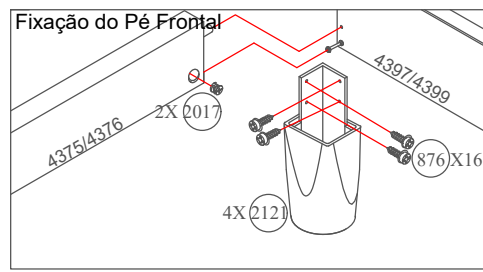
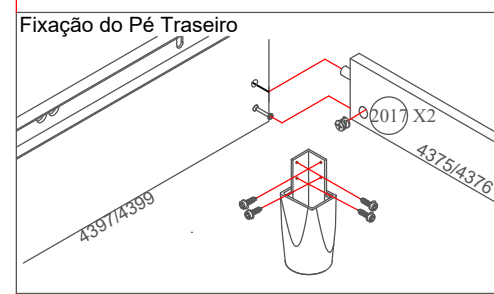
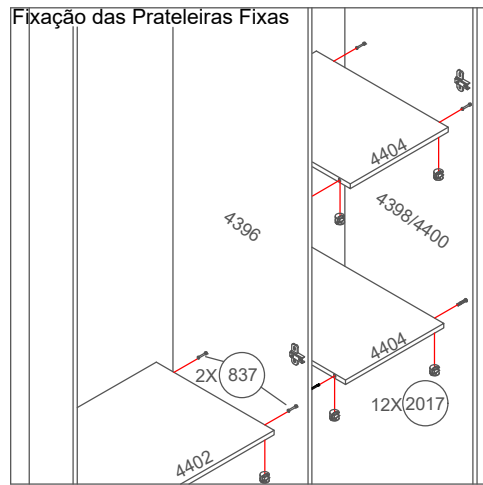
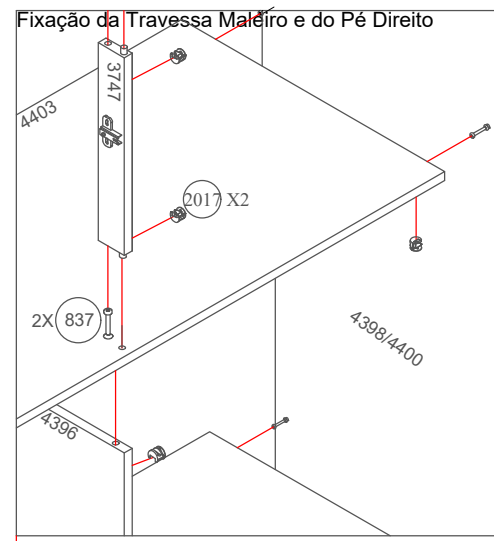
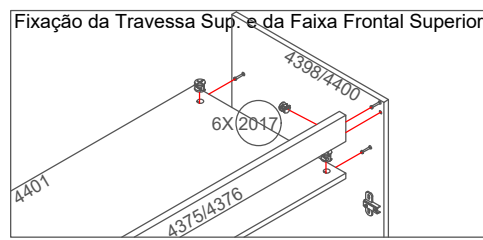
# 03 Montagem das Gavetas



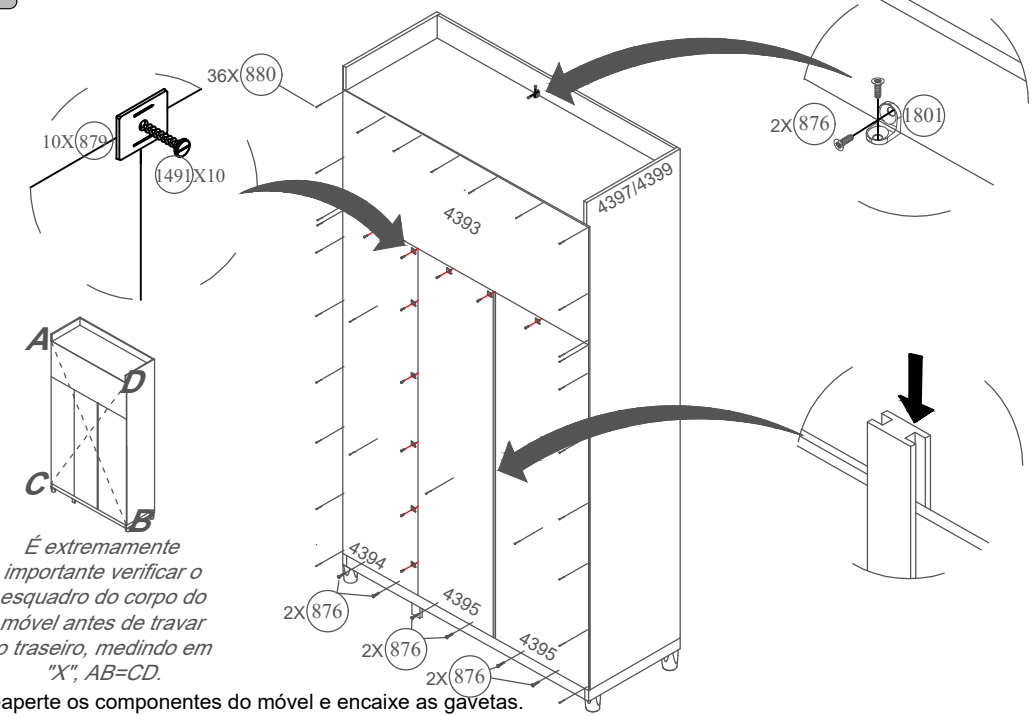
# 04 Montagem das Portas



# Montagem do Corpo



# Encaixe dos traseiros da Roupeiro



Reaperte os componentes do móvel e encaixe as gavetas.  
 Nivelar o móvel de acordo com a irregularidade do piso onde a peça será colocada.  
 Obs.: Caso haja mudança do móvel do lugar, repetir o processo de nivelamento.  
 É extremamente importante verificar o esquadro do corpo do móvel antes de pregar os traseiros.

# Fixação do Sistema Anti-Tombamento

