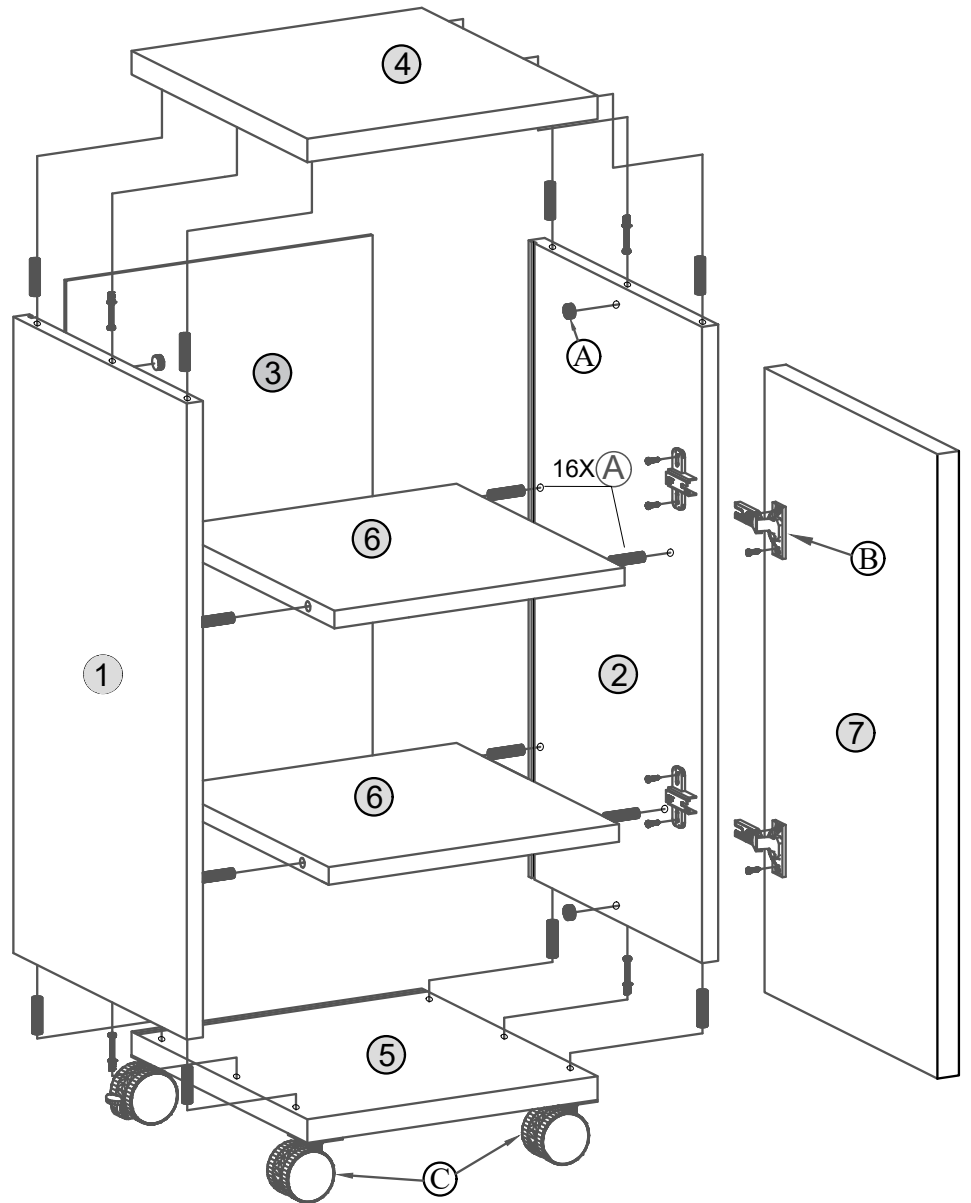
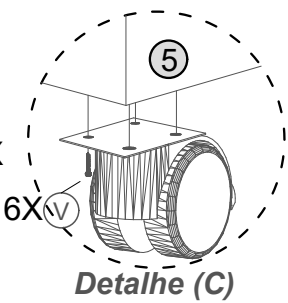
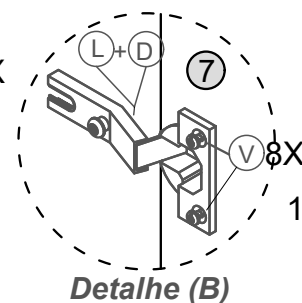
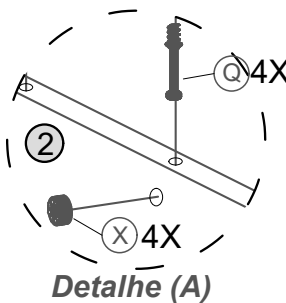


Opção de porta direita ou esquerda.
 (mudar calços de dobradiças)

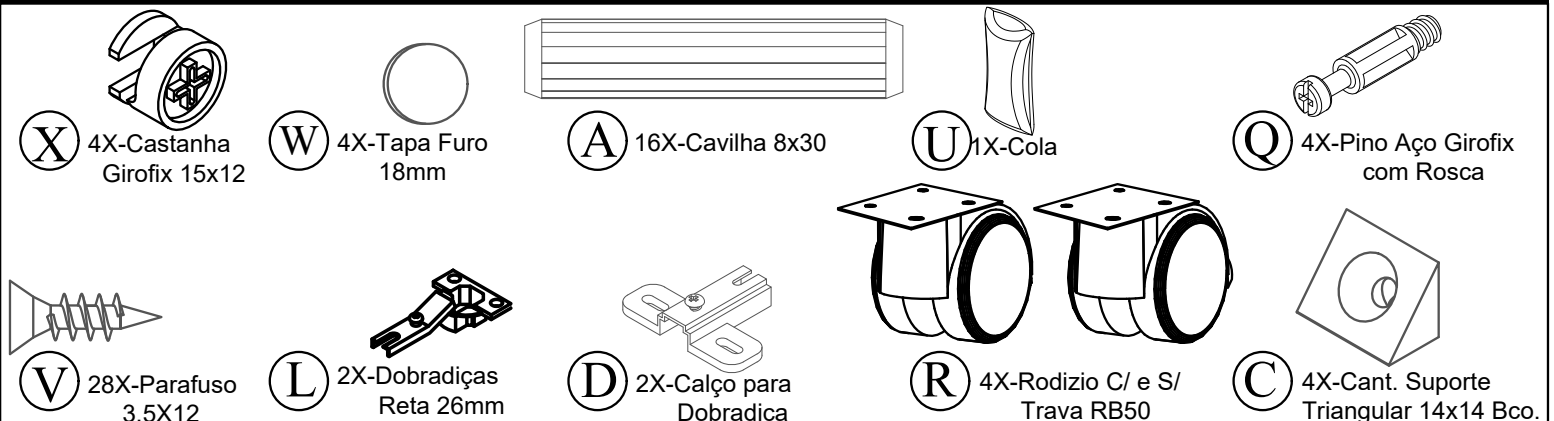


→ Vide Verso ↓

Código	Item	Descrição da peça	Quant.	Medidas (mm)
3275	1	Lateral Esquerda	1	570x370x15
3280	2	Lateral Direita	1	570x370x15
3443	3	Traseiro	1	583x333x3
3419	4	Tampo	1	387x354x15
3424	5	Base	1	387x354x15
3269	6	Prateleira	2	305x320x15
3284	7	Porta	1	565x355x15



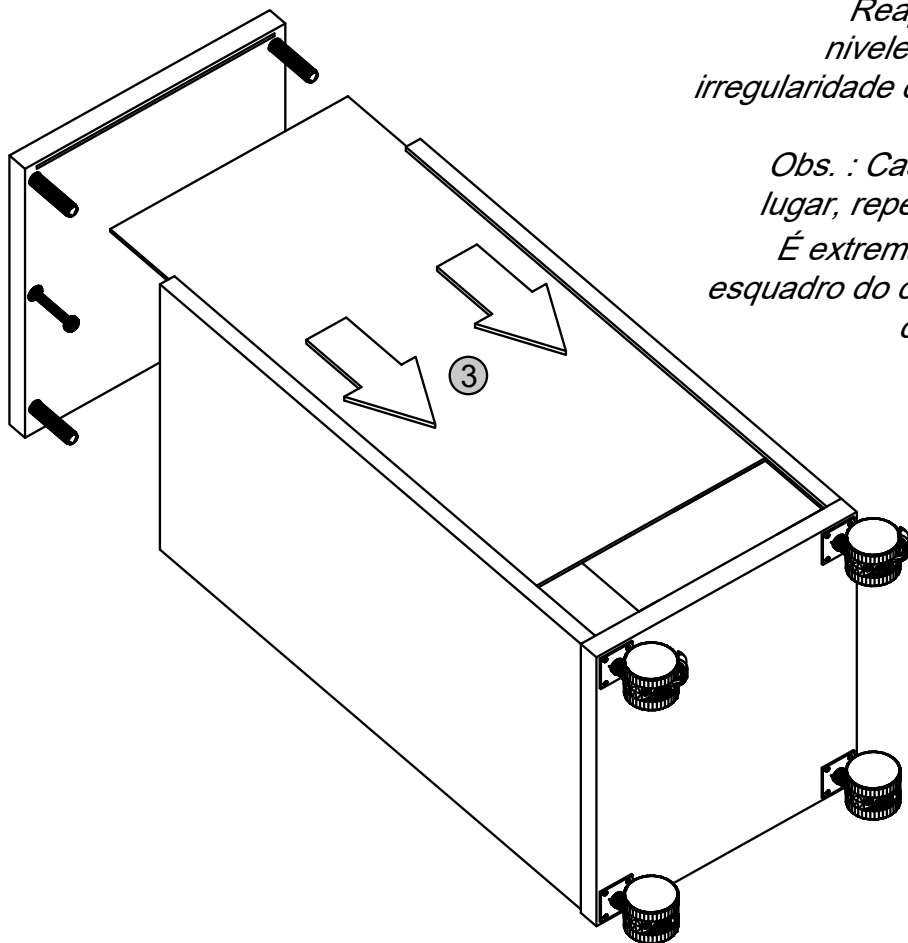
Acessórios e Ferragens



Encaixe do traseiro do Armário

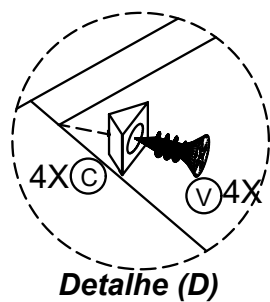
Reaperte os componentes e nivele o móvel de acordo com a irregularidade do piso onde a peça será colocada.

Obs. : Caso haja mudança do móvel do lugar, repetir o processo de nivelamento. É extremamente importante verificar o esquadro do corpo do móvel antes de parafusar o traseiro do Armário.



Certifique que o produto esteja nivelado.

Fixação do Suporte Triangular na Travessa e Distânciamento dos Rodízios.



Durante a fixação dos rodízios deixar com aproximadamente 2,5cm de distância de cada borda.

