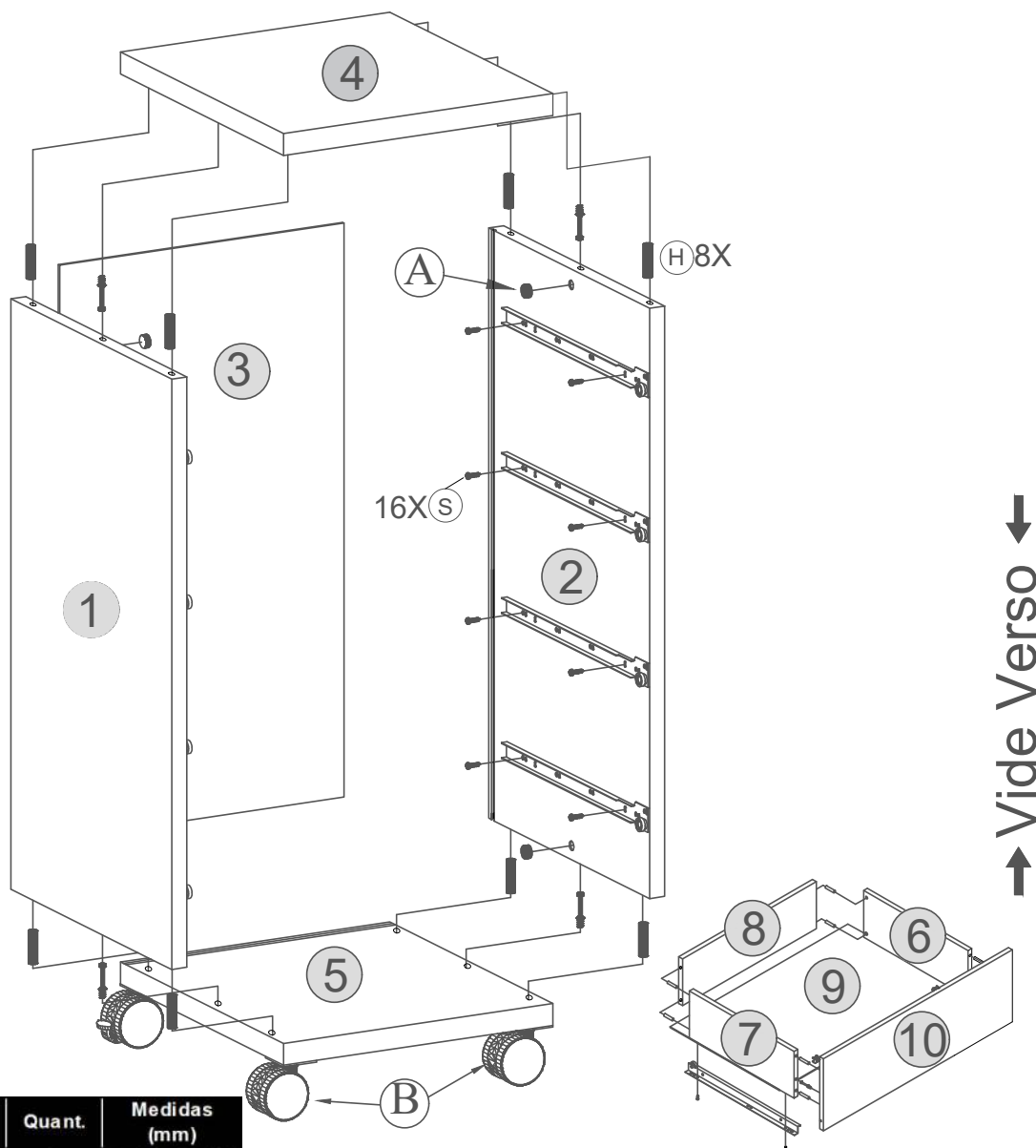
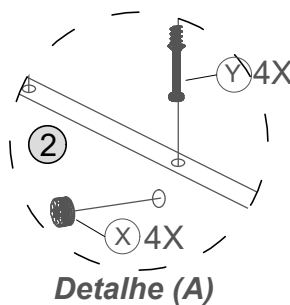


Utilizar uma gota de cola nas cavilhas

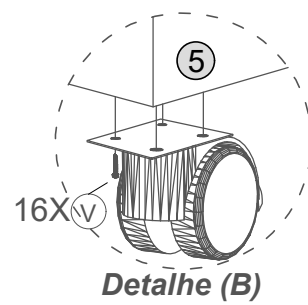


→ Vide Verso ↓

Código	Item	Descrição da peça	Quant.	Medidas (mm)
3429	1	Lateral Esquerda	1	570x370x15
3434	2	Lateral Direita	1	570x370x15
3443	3	Traseiro	1	583x333x3
3419	4	Tampo	1	387x354x15
3424	5	Base	1	387x354x15
3444	6	Lateral Direita de Gaveta	4	335x700x12
3445	7	Lateral Esquerda Gaveta	4	335x700x12
3446	8	Traseiro de Gaveta	4	271x70x12
3447	9	Fundo de Gaveta	4	342x295x3
3438	10	Frente de Gaveta	4	125x350x15

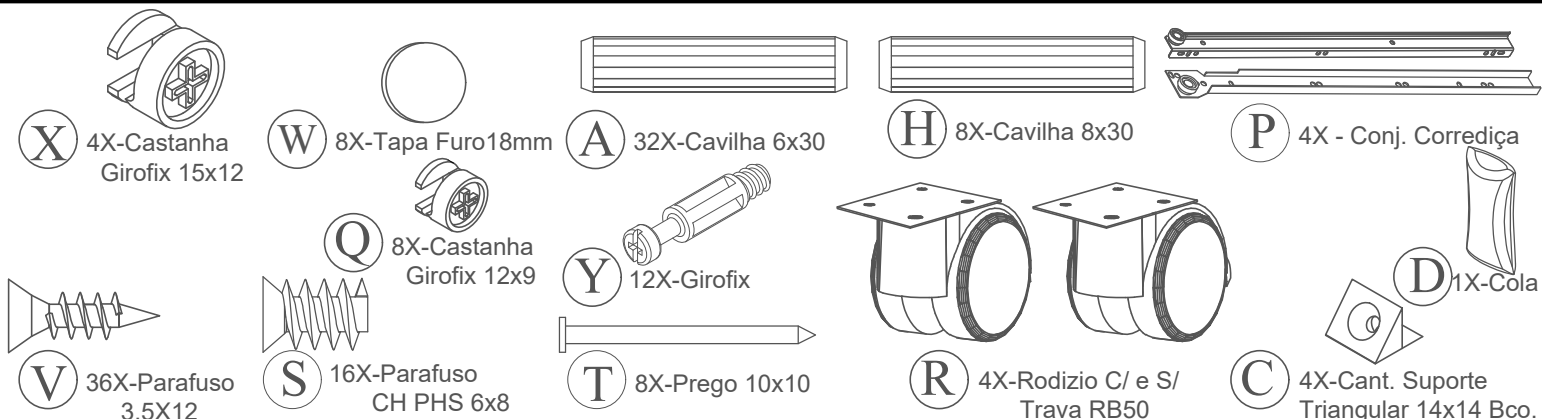


Detalhe (A)

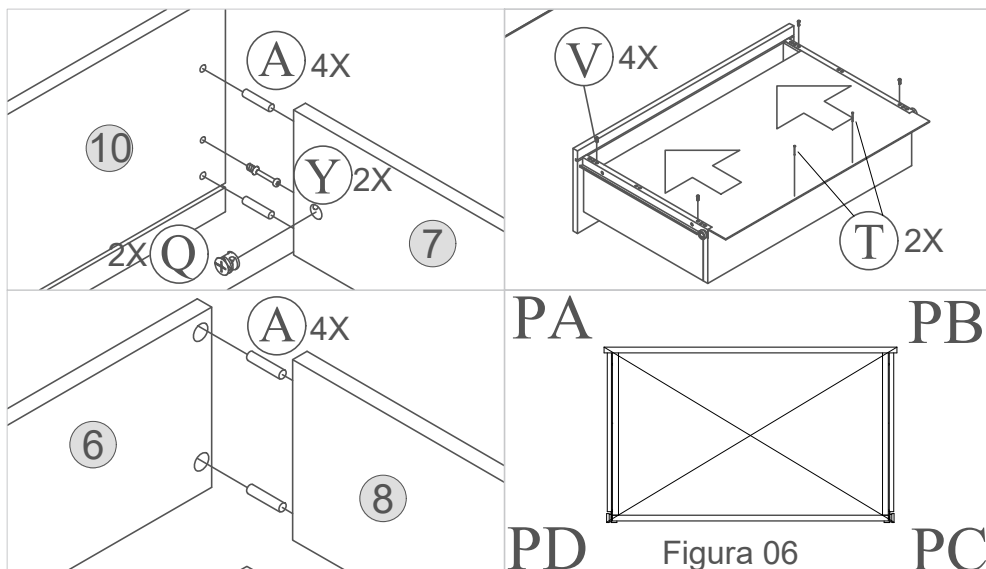


Detalhe (B)

## Acessórios e Ferragens



# Montagem das gavetas



Para verificar esquadro, medir em "x" as extremidades. Ajustar até que a distância do ponto "PA" ao ponto "PC" seja igual à distância do ponto "PB" ao ponto "PD".

Obs.: É indispensável colocar as gavetas no esquadro para evitar problemas de funcionamento e de alinhamento com o móvel.

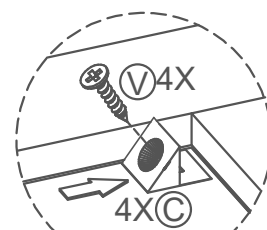
Depois de verificar o esquadro das gavetas, pregar o fundo de gaveta com 2 pregos "T" para cada gaveta conforme "figura 6".

Encaixe do Traseiro do Armário, Fixação do Suporte Triangular nas Laterais e Distanciamento dos Rodízios.

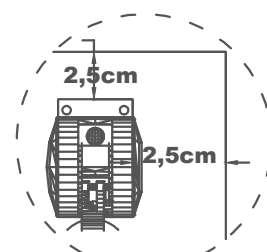
Reaperte os componentes do móvel e encaixe as gavetas. Nivelar o móvel de acordo com a irregularidade do piso onde a peça será colocada.

Obs. : Caso haja mudança do móvel do lugar, repetir o processo de nivelamento.

É extremamente importante verificar o esquadro do corpo do móvel antes de parafusar o traseiro do Gaveteiro.

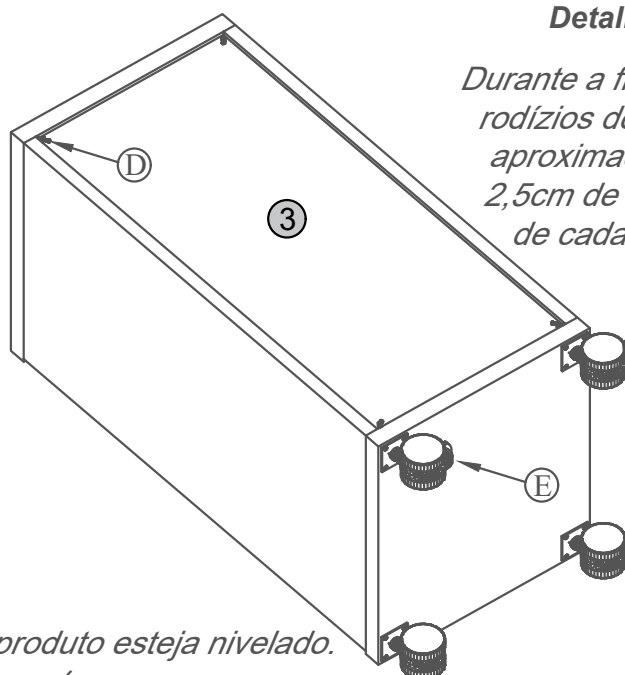
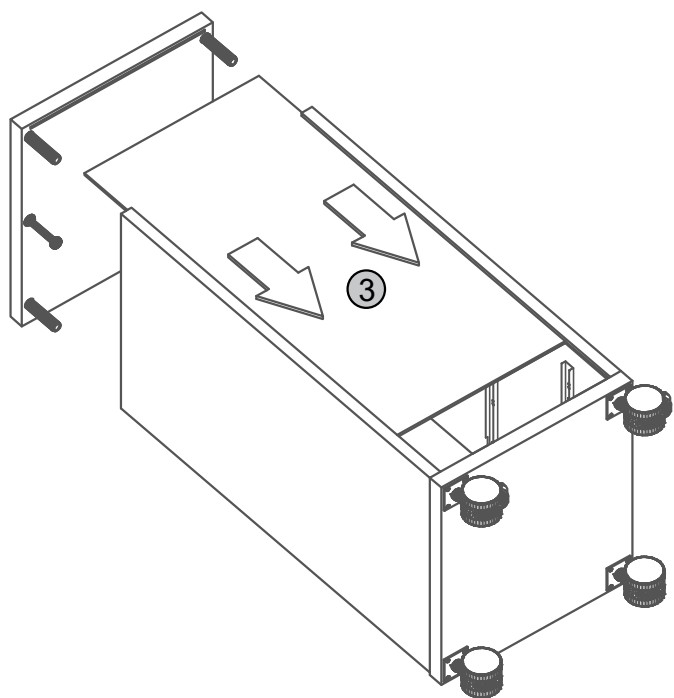


**Detalhe (D)**



**Detalhe (E)**

*Durante a fixação dos rodízios deixar com aproximadamente 2,5cm de distancia de cada borda.*



*Certifique que o produto esteja nivelado.*

INDÚSTRIA DE MÓVEIS BONATTO.  
 CNPJ : 59.285.221/0001-04 - IE:581.011.128.110  
 Rua Papa João XXIII, 7 - Bairro Suissa - CEP 09421-540  
 Ribeirão Pires - SP - Fone: (11) 4827-2211  
 www.bonatto.com.br