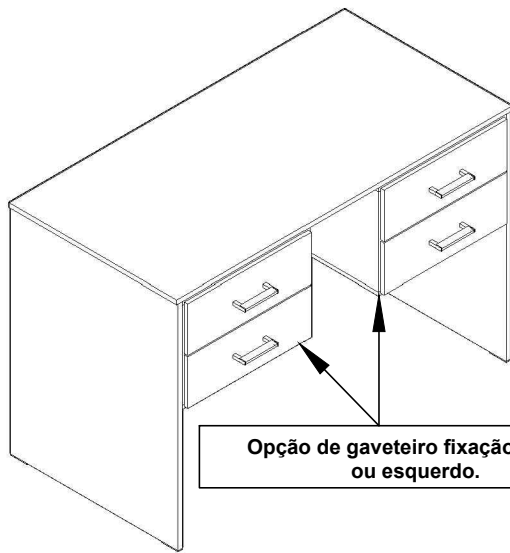
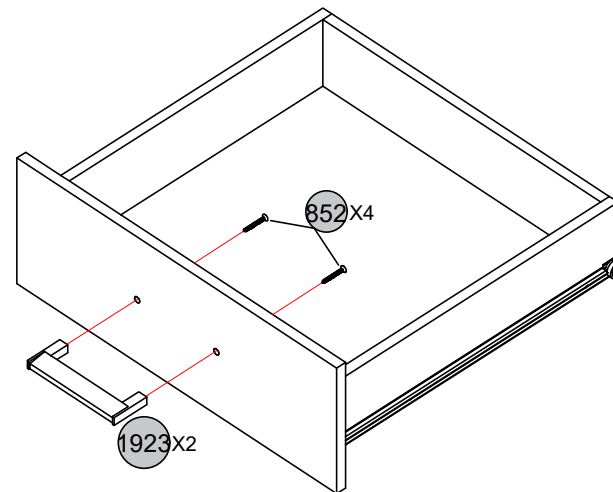
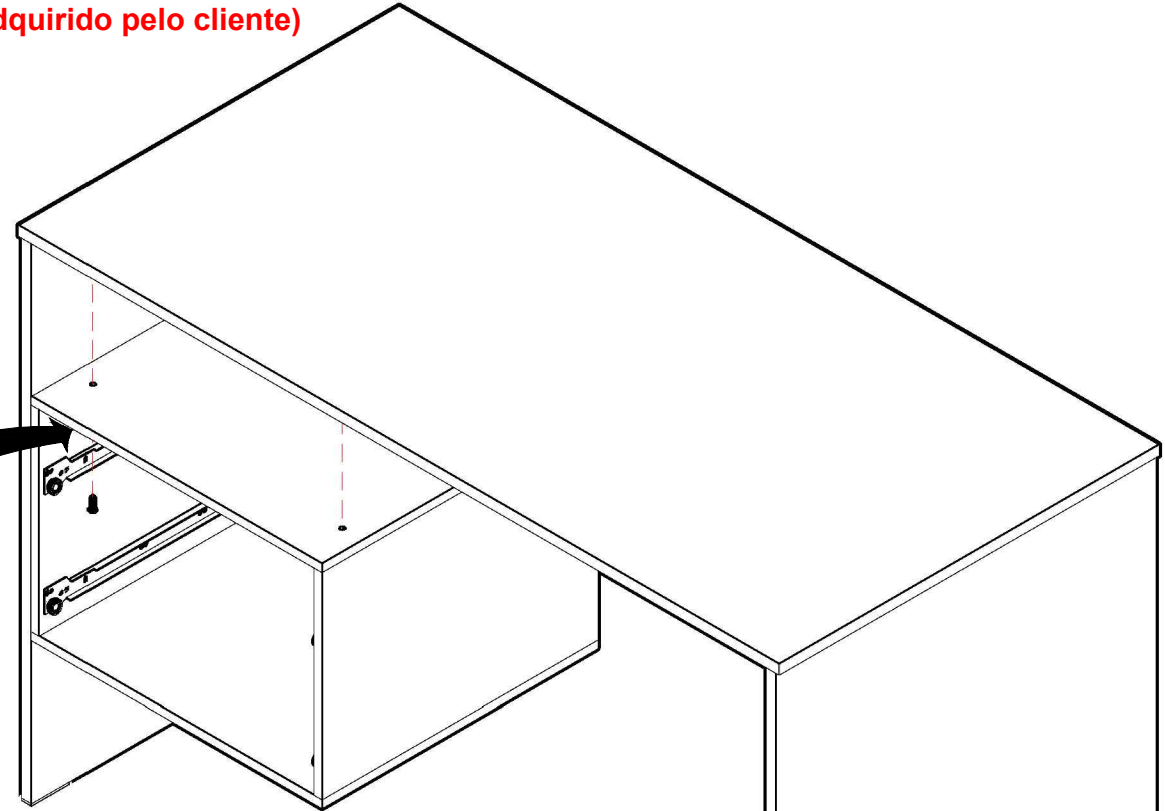
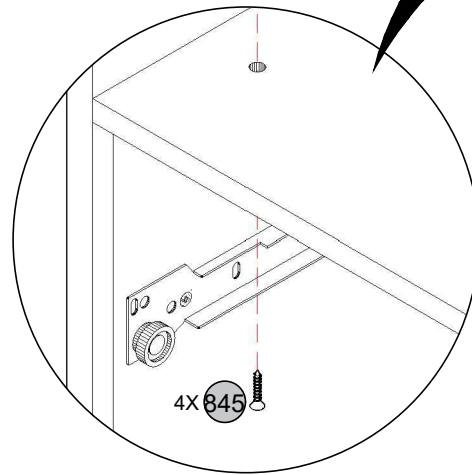


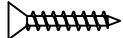
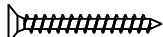
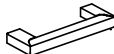
FIXAÇÃO DO GAVETEIRO LIVORNO E PUXADOR (Quando adquirido pelo cliente)



Opção de gaveteiro fixação direito ou esquerdo.



Obs.: Gaveteiro vendido separadamente

ACESSÓRIOS E FERRAGENS (GAVETEIRO LIVORNO)			
CÓD.	DESCRIÇÃO	DESENHOS FERRAGENS	QUANT.
845	Parafuso 3,5x20 C.C. (Utilizado na Fixação do Gaveteiro)		4
852	Parafuso 3,5x30 C.C. (Utilizado na Fixação do Puxador)		4
1923	Puxador Prata		2